



Министерство образования Красноярского края

КГБПОУ «Красноярский аграрный техникум»

Тезисы докладов  
региональной научно-практической  
конференции

**Развитие сельского хозяйства и переработки  
сельхозпродукции в Красноярском крае**



Красноярск 2021 г.



4+36.91(2Рос-4Кра)

Р 17

© П 81 Развитие сельского хозяйства и переработки сельхозпродукции в Красноярском крае: сборник тезисов региональной научно-практической конференции/ сост. А. А. Тонких – Красноярск.: Печатный Центр КПД, 2022. – 104 с.

Сборник тезисов студенческой конференции составлен по материалам исследовательских работ студентов профессиональных образовательных учреждений, представленных на региональной научно-практической конференции «Развитие сельского хозяйства и переработки сельхозпродукции в Красноярском крае».

4+36.91(2Рос-4Кра)

Р 17



Содержание		Стр.
<b>Секция «Развитие растениеводства в регионе. Опыт и перспективы»</b>		7
Похилова Анастасия Сергеевна. Влияние различных факторов на качество и количество сырой клейковины.		7
Изгарышев Даниил Алексеевич. Зависимость урожайности зерновых от вида обработки почвы.		9
Яськов Арсений Викторович. Серганов Егор Евгеньевич. Производство комбинированных кормовых гранул.		12
<b>Секция «Автоматизация и цифровизация сельского хозяйства»</b>		14
Судьин Игорь Игоревич, Арефьев Василий Алексеевич. Автоматизация процесса заготовки соломы в хозяйствах Красноярского края.		14
Панкевич Игорь Сергеевич, Ермакова Алена Александровна. Наконечная Алина Андреевна. Внедрение цифрового земледелия в сельскохозяйственное производство.		18
Уфаев Алексей Сергеевич. Преимущество и недостатки дизельного и карбюраторного двигателя.		20
Слесарев Станислав Игоревич. Применение цифровых технологий в сельском хозяйстве и их преимущество.		24
Хома Никита Владимирович, Алексеев Артем Юрьевич. Современные технологии в автомобилестроении.		28
Бастерс Дмитрий Александрович, Толстихин Павел Владимирович. Машинотракторные агрегаты и цифровое земледелие.		29
Задарожный Андрей Андреевич, Сараев Андрей Александрович. Развитие эко - машин в России».		30
Куделько Надежда Александровна. Восстановление привода сенокосилки КДП-4.		30
Маскатов Анатолий Александрович, Кочетков Сергей Александрович. Практическое применение теоретических знаний при улучшении конструкции зерноуборочного комбайна.		32
Жарова Анна Александровна. Сити-фермерство: от теории к практике.		34
Бузин Сергей Владимирович. Цифровизация сельского хозяйства как стратегический элемент управления отраслью.		35
<b>Секция «Вопросы развития ветеринарии и зоотехнии. Проблемы и решения»</b>		37
Халимов Тимур Хайрулович, Павлов Даниил Евгеньевич. Пути модернизации производства на птицефермах.		37
Крикунова Анастасия Владимировна. Цифровизация в области ветеринарии в Красноярском крае.		39
Масасина Мария Олеговна. Влияние гормональных препаратов на организм животных.		38



Есипова Яна Александровна, Кольниченко Маргарита Вадимовна. С думой о братьях наших меньших.	40
Тихонов Данил Андреевич, Хренов Борис Александрович. Применение IT-технологий в животноводстве.	41
Ширяева Алина Викторовна. Фистула рубца, как способ повышения продуктивности крупного рогатого скота.	42
Левченко Людмила. Учебная практика как основа подготовки специалиста зоотехника.	44
<b>Секция «Экономические аспекты развития села</b>	<b>46</b>
Магомедов Александр Романович. Проблемы реализации проекта ветеринарной клиники в г. Красноярске.	46
Балакшин Олег Вячеславович. Анализ социально-демографической ситуации сельских территорий Красноярского края.	48
Грабовская Арина Юрьевна. Налогообложение крестьянско-фермерских хозяйств (КФХ).	51
Белинская Софья Дмитриевна. Особенности жизни людей с ограниченными возможностями здоровья в сельской местности.	53
Белоусова Мария Николаевна. Страхование как способ управления рисками сельскохозяйственных организаций.	55
Мельникова Елена Евгеньевна. Особенности социальной защиты сельского населения.	58
Соболева Валерия Денисовна. Проблемы и перспективы развития муниципального района.	62
Астраханцев Данил Андреевич. Устойчивое развитие сельских территорий в Красноярском крае.	64
Ходакова Диана Игоревна. Альтернатива пластикового пакета.	
Космачев Родион Геннадьевич. Модернизация образования в сельской местности.	66
<b>Секция «Состояние и перспективы развития сельского туризма и агротуризма в Красноярском крае</b>	<b>67</b>
Карпушкин Михаил. Козлова Ульяна. Состояние и перспективы развития сельского туризма и агротуризма в Красноярском крае.	67
Перехрест Яна Евгеньевна. Проблемы увеличения туристического потока в г. Енисейск и способы его решения	68
Василенко Дарья Олеговна. Перспективы развития инклюзивного туризма на территории Красноярского края.	70
Конникова Васелина Андреевна. Роль исторических центров в формировании туристского интереса на территории Красноярского края.	75
Цыганков Вячеслав Сергеевич. Состояние и перспективы развития сельского туризма и агротуризма в Красноярском крае.	77
Ермухаметов Руслан Рафаэльевич. Сельский туризм: отдохнуть в деревне или еще одна отрасль в экономике.	78



<b>Секция «Вопросы переработки сельскохозяйственной продукции в Красноярском крае с позиции регионального брендинга»</b>	80
Бельская Мария Геннадьевна. Разработка технологии хлеба с зерном ржи для рационального использования ресурсов и повышения пищевой ценности изделий.	80
Мурзина Елизавета Геннадьевна. Масло сливочное Минусинское – бренд или традиция.	82
Ибрагимова Эльмира Адилловна. Использование продуктов переработки яиц в кондитерском производстве.	83
Ксензова Арина Алексеевна. Роль бренда в конкуренции производителей молочных продуктов.	85
Власова Евгения Алексеевна. Безглютеновые виды муки.	87
Часовская София Евгеньевна. Разработка рецептуры шоколадных конфет с использованием регионального фруктово-ягодного сырья.	88
<b>Секция «Современное развитие земельно-имущественного комплекса»</b>	92
Побиянский Владимир Сергеевич. Проблемы развития сельских поселений Красноярского края.	92
Петрова Евгения Ивановна. Практические аспекты исправления реестровых ошибок.	94
Трещенко Вероника Романовна. Цифровая трансформация в масштабе Красноярского края: уберизация и цифровизация.	96
Мыльникова Елена Руслановна. Особенности правового статуса земель и объектов особо охраняемых территорий Красноярского края.	97
Материалы деловой части конференции	100
Круглый стол «Развитие сельского туризма в Красноярском крае»	101
Круглый стол «Перспективы развития пчеловодства в Красноярском крае»	



**16 декабря 2021 г.**

Приветственное слово главного федерального инспектора по Красноярскому краю в Сибирском федеральном округе Блинова Сергея Николаевича.



Приветственное слово заместителя председателя Законодательного Собрания, председателя комитета по делам села и агропромышленной политики Законодательного собрания Красноярского края Зяблова Сергея Филипповича.



Приветственное слово директора краевого государственного бюджетного профессионального образовательного учреждения «Красноярский аграрный техникум» Качерова Сергея Алексеевича.



## Секция «Развитие растениеводства в регионе. Опыт и перспективы»



### **ВЛИЯНИЕ РАЗЛИЧНЫХ ФАКТОРОВ НА КАЧЕСТВО И КОЛИЧЕСТВО СЫРОЙ КЛЕЙКОВИНЫ**

**Автор: Похилова Анастасия  
Сергеевна**

*Руководитель: Озеркевич  
Наталья Александровна,  
преподаватель*

**КГБПОУ «Шушенский  
сельскохозяйственный колледж»**

Каждая полевая культура предъявляет определенные требования к факторам среды: к теплу, влаге, свету, длине дня, почвам, питательным веществам. Качество хлебных изделий зависит от качества муки, а она в свою очередь от количества клейковины, стекловидности зерна, а стекловидность влияет на мукомольный процесс.

Актуальность исследования: одной из задач сельского хозяйства является увеличение производства качества зерна – наиболее питательного и ценного в технологическом отношении. Оно характеризуется рядом показателей, определяющих физические, химические и мукомольные его свойства, физические и хлебопекарные качества получаемой из него муки.

На качество зерна могут влиять различные причины: генетические свойства сорта, природно-климатические условия, применяемые технологии возделывания растений, средства защиты, удобрения и минеральные подкормки, организационные мероприятия и т.п.

Цель исследования: изучить факторы, влияющие на качество и количество сырой клейковины. При помощи лабораторного анализа определить какой сорт пшеницы обладает наиболее качественными показателями.

Задачи:

1. Изучить литературу по данной теме.
2. Определить стекловидность разных сортов пшеницы за 2 года.
3. Провести анализ клейковины разных сортов пшеницы за 2 года.
4. Сделать выводы.

Клейковина зерна- комплекс белковых веществ зерна, способных при набухании в воде образовывать связанную эластичную массу. Максимальный его показатель 16%. Качество клейковины делится на 5 классов. Первый класс – очень слабая клейковина, а пятый класс – очень сильная клейковина. Клейковина классифицируется на: очень слабую, слабую, среднюю, сильную,





очень сильную, крошащую. Методы определения качества клейковины это: метод определения количества и метод определения качества клейковины. Стекловидность является внешним признаком качества зерна, отражает структуру внутренних тканей зерна. Стекловидность указывает на белковый или крахмалистый характер зерна. В зависимости от степени стекловидности зерно делят на следующие группы: стекловидное; частично стекловидное и мучнистое. Факторы, влияющие на качество и количество клейковины это: генетические, экологические, экзогенные.

Объект исследования: яровая пшеница.

Предмет исследования: Качественные показатели разных сортов пшеницы: образец № 1 Новосибирская – 31, образец №2 Алтайская – 75.

Лабораторный анализ по определению продовольственного показателя зерна яровой пшеницы был проведен в агрохимической лаборатории колледжа. Материал яровой пшеницы предоставлен филиалом отдела Россельхозцентра по Красноярскому краю. Лабораторный анализ был проведен в соответствии с ГОСТом механическим способом. Определила стекловидность с использованием диафаноскопа. Провела расчет стекловидности в соответствии с ГОСТом и отмывание клейковины механическим способом. Определила массу отжатой клейковины и упругоэластичные свойства сырой клейковины на приборе ИДК. Образец № 1 Новосибирская 31. Показания прибора – 61,6 ед ИДК (измеритель деформации клейковины). Клейковина хорошая, относится к I группе качества. Образец № 2 Алтайская 75. Показания прибора – 85,6 ед. ИДК. Клейковина удовлетворительная слабая, относится к II группе качества.

Выход клейковины и ее качественная характеристика, а, следовательно, и хлебопекарное достоинство пшеницы изменяются в очень широких пределах. Факторы, влияющие на клейковину, можно объединить в три группы: внутренние причины, свойственные сорту (генетические); условия произрастания злакового растения и созревания зерна (экологические); действие физических и химических агентов, которыми обрабатывают зерно, муку или клейковину (экзогенные).

На основании проведенных исследований можно сделать следующие выводы:

1. Изучена литература по данной теме.
2. Определена стекловидность разных сортов пшеницы. Больше всего стекловидности в образце №2 Алтайская 75 (2019 год). Высокая стекловидность указывает на повышенное содержание белковых веществ. Это важнейший показатель мукомольных и хлебопекарных качеств зерна.
3. Проведен анализ клейковины разных сортов пшеницы. Больше всего клейковины в образце №1 Новосибирская 31. Данное вещество очень важно при производстве хлеба и выпечки. И хоть оно имеется в любых злаковых культурах, именно в зернах пшеницы его больше всего.
4. По результату измерения упругоэластичных свойств клейковины прибором ИДК в образце № 1 Новосибирская 31 клейковина хорошая, относится к I группе качества.

Список литературы





1. Гатаулина Г.Г. Растениеводство. –М.: ИНФАРА-М, 2018.
  2. Национальный стандарт Российской Федерации ГОСТ 54478-2011 «Зерно. Методы определения количества и качества клейковины в пшенице». – Москва.: Стандартинформ, 2012
- Интернет источники:
3. Википедия.
  4. <https://fermerok.info/klejkovina-pshenitsy>
  5. [https://astrahleb.ru/клейковина и сила пшеничной муки](https://astrahleb.ru/клейковина%20и%20сила%20пшеничной%20муки)
  6. Методы определения количества и качества клейковины docs.cntd.ru>document/1200103301
  7. Источник: <https://www.activestudy.info/steklovidnost-zerna/> © Зооинженерный факультет МСХА
  8. Определение стекловидности пшеницы comodity.ru>grainquality/basicmethods/23.html
  9. Факторы, влияющие на количество и качество.studopedia.ru). faktorikolichestvo-i-kachestvo

## ЗАВИСИМОСТЬ УРОЖАЙНОСТИ ЗЕРНОВЫХ КУЛЬТУР ОТ ВИДА ОСНОВНОЙ ОБРАБОТКИ ПОЧВЫ

**Автор: Изгарышев Даниил Алексеевич**

*Руководитель: Белов Иван Владимирович,  
мастер производственного обучения*

Каратузский филиал КГБПОУ «Минусинский сельскохозяйственный колледж»

Обработка почвы — одно из древнейших занятий земледельца, возникшее одновременно с началом выращивания растения.

Обработка почвы — механическое воздействие на почву почвообрабатывающими машинами и орудиями с целью создания оптимальных почвенных факторов жизни растений, а также уничтожения сорной растительности и защиты почвы от эрозионных процессов. Является основным агротехническим средством регулирования режимов почвы, интенсивности биологических процессов и фитосанитарного состояния. Качественная, своевременная, научно обоснованная обработка является средством повышения плодородия, урожайности культур и неотъемлемой частью интенсивных эффективных ресурсосберегающих систем земледелия.

Создание в почве оптимальных условий для роста растений является основной задачей обработки почвы. Среди агрофизических показателей к числу наиболее важных относится плотность и строение пахотного слоя, структурный состав и степень крошения, мощность пахотного слоя и другие, которые непосредственно влияют на урожайность культур.

Обработка почвы является самым энергоемким и дорогостоящим технологическим приемом земледелия. В настоящее время на нее приходится до 40% энергетических и 25% трудовых затрат от общего объема полевых работ по



выращиванию и уборке культур. Для оценки, если пересчитать все приемы почвообработки на вспашку, то ежегодно на каждом гектаре перемещается 6 000 т почвы.

Правильный выбор способов и приемов обработки в сочетании с другими агротехническими приемами позволяют, с одной стороны, повысить урожайность сельскохозяйственных культур и повысить их качество, а с другой – снизить себестоимость продукции растениеводства.

Гипотеза: урожай во многом зависит от основной технологической операции в земледелии - обработки почвы.

Цели и задачи исследования:

Цель: изучить и исследовать зависимость урожайности зерновых культур от вида основной обработки почвы.

Задачи:

1. Установить, как влияет на урожайность зерновых отвальная осенняя вспашка зяби.
2. Установить, как влияет на урожайность зерновых отвальная весенняя вспашка зяби.
3. Установить, как влияет на урожайность зерновых весенняя культивация без вспашки зяби.
4. Установить, как влияет на урожайность зерновых весеннее боронование дисковой бороной без вспашки зяби.

Обработка почвы необходима для воспроизводства и окультуривания за счет углубления и увеличения мощности пахотного слоя, разрыхления плужной подошвы в подпахотном слое, заделки органических и минеральных удобрений, мелиорантов. Обработка почвы позволяет улучшить аэрацию почвы, повысить влагообеспеченность растений, активизировать жизнедеятельность микроорганизмов. Хорошо и глубоко обработанная почва позволяет растениям создавать мощную корневую систему. Качественное разрыхление и выравнивание поверхности в процессе предпосевной обработки — позволяет создать благоприятные условия для прорастания семян и появления всходов.

Оборачивание — технологическая операция обработки почвы, при которой происходит взаимное перемещение в вертикальном направлении слоев или горизонтов почвы. Оборачивание проводят отвальными плугами, лемешными луцильниками и другими орудиями. Дернину, сорную растительность, пожнивные и корневые остатки лучше всего заделывать во время проведения вспашки плугами с предплужниками.

Рыхление почвы — технологическая операция, при которой изменяется взаимное расположение почвенных отдельностей, например, комков или агрегатов, с образованием более крупных пор. Рыхление способствует увеличению некапиллярной пористости, аэрации почвы, водо- и воздухопроницаемости, улучшению теплового режима и активности почвенной микрофлоры, повышению доступности влаги, питательных веществ, облегчению проникновения корней в глубокие слои почвы и перенесение засухи. Наиболее чувствительные к рыхлому состоянию почвы пропашные культуры, в меньшей степени — культуры сплошного посева.



Крошение — технологическая операция, при которой происходит дробление крупных комков и глыб на более мелкие. Как правило, его выполняют одновременно с другими операциями. Крошение уменьшает испарение влаги, ускоряют появление всходов, и стимулирует рост растений, обеспечивает равномерную заделку семян. Для крошения применяют дисковые бороны, катки и др.

Опыт:

Влияние способов основной обработки почвы под овёс на основные факторы плодородия почвы.

Для проведения исследования использовался овёс сорта «Саян», который наиболее распространен на юге Красноярского края (Родословная: Таежник х Гриззли (К - 11559 Канада). Разновидность ауреа. Метелка полусжатая, средней длины, желтая. Остистость до 15 %. Ости средней длины, нежные, светло-желтые. Основание нижнего зерна голое, встречаются зерна с редкими волосками. Зерно полуудлиненной формы, желтое, крупное. Масса 1000 зерен 34-39 г. Среднеранний, вегетационный период 72-90 дней. Устойчивость к полеганию средняя. Пленчатость около 26 %. Натура 490-540 г/л. Восприимчив к головне, ржавчинам, бактериальному ожогу, вирусным болезням. Ценный.) , норма высева 4,5 млн. всхожих семян на гектар, предшественник – тот же.

Посев проводили в 2021 г. – 12.05 без внесения удобрений.

Вариант 1. Отвальный способ на 20-22 см, ПЛН-4-35 осенняя вспашка зяби.

Вариант 2. Отвальный способ на 20-22 см, ПЛН-4-35 весенняя вспашка зяби.

Вариант 3. Безотвальный способ на 10-22 см, КПМ-8 весенняя культивация без вспашки зяби.

Вариант 4. Поверхностный способ на 6-8 см, БДП-3,2 весеннее боронование дисковой бороной без вспашки зяби.

Результат:

Уборка производилась в 2021 г. – 28.08 комбайном «Вектор 410»

Таблица 1. Влияние способов основной обработки почвы на урожайность:

Способ обработки	Урожайность (ц/га)
Отвальный способ осенняя вспашка зяби	22,0
Отвальный способ весенняя вспашка зяби	21,3
Безотвальный способ весенняя культивация без вспашки зяби	21,2
Поверхностный способ весеннее боронование дисковой бороной без вспашки зяби	19,5

На основании результатов исследования можно сделать следующие выводы:

1. Наша гипотеза подтверждается полностью, а значит, мы были правы, выдвигая её.



2. Наилучший результат, в рамках нашего исследования показал Отвальный способ на 20-22 см, ПЛН-4-35 осенняя вспашка зяби.

#### Список литературы

1. Акулова Т.В. Влияние способов обработки почвы и систем удобрений на урожайность культур севооборотов различных конструкции/ А.И. Орлов, Н.Н. Лавренко, Т.В. Акулова // Сборник научных трудов по материалам Всероссийской научно-практической конференции «Инновационные разработки в области АПК». – п. Рассвет, 2010.

## ПРОИЗВОДСТВО КОМБИНИРОВАННЫХ КОРМОВЫХ ГРАНУЛ

**Авторы: Яськов Арсений Викторович,  
Серганов Егор Евгеньевич**

*Руководители: Войскович Светлана Анатольевна, преподаватель*

*Прошкин Сергей Николаевич, преподаватель*

КГАПОУ «Ачинский колледж транспорта и сельского хозяйства»

Применение выпускаемых кормовых гранул не обеспечивает сбалансированности рациона животных в полной мере в основной период содержания на откормочных площадках (КРС, коневодства, овцеводства), фермах молочного направления и звероводства (кроликов), а требует дополнительных видов грубых и балластных кормов.

Рост цен на фуражное зерно приводит к использованию в большей мере грубых кормов и соломы для развития животноводства.

Цель: разработать структурные составы комбинированных кормовых гранул для различных животных с применением современных технологий.

Задачи:

изучить особенности рациона травоядных животных;

разработать составы гранул;

предложить современную технологическую линию производства гранулированных кормов.

Травоядные животные с узкоспециализированной пищеварительной системой переваривают и поглощают питательные вещества из тканей растений, получая достаточное количество энергии для жизнедеятельности.

Животные с полигастральным пищеварительным трактом (коровы, овцы, козы) пережевывают одну и ту же порцию пищи несколько раз, чтобы облегчить ее расщепление в желудке. Для таких животных необходимо в рацион вводить балластный вид корма, содержащий лигнин. Он необходим для обеспечения нормального рубцового пищеварения, для ускорения прохождения пищи через кишечник и для поддержания жирности молока на оптимальном уровне. Рацион таких животных должен обеспечивать протекание ферментации кормов микрофлорой рубца в течение 6–8 часов.

Предлагаемая структура и размеры комбинированных кормовых гранул:



для КРС – 35% солома, 30% сено, 32% фуражно-зерновая смесь, 3% витаминно-минеральные добавки или высокопротеиновый шрот, обогащенный витамином Е; длина пеллет 5-6 см, диаметр 1,5-2 см;

для овец (коз) – 35% солома 40% сено, шрот, жмых, 22% фуражно-зерновая смесь, 3% витаминно-минеральные добавки; длина пеллет 2,5-3,3 см, диаметр 0,7-1 см;

для кроликов – 30% солома, лузга, 35% сено, 32% фуражно-зерновая смесь, 3% витаминно-минеральные добавки; длина пеллет 1-1,5 см, диаметр 0,4-0,6 см.

Солома применяется злаковых и бобовых культур; без органических и неорганических примесей, без признаков затхлости и плесневелости, не содержащая ядовитые и вредные растения. Наиболее ценная для кормления сельскохозяйственных животных считается просяная, овсяная, ячменная, пшеничная яровая солома. Питательность соломы обеспечивают компоненты: протеин, клетчатка, сахар, кальций, фосфор. Лигниноцеллюлозный комплекс в процессе измельчения и грануляции частично разрушается, тем самым увеличивается перевариваемость данного компонента животными, но в тоже время неразрушенный лигнин обеспечивает нормальную работу желудка и перистальтику кишечника жвачных животных.

В состав фуражно-зерновой смеси могут входить: овес, ячмень, фуражная пшеница, горох, кукуруза, шрот, жмых, лузга, отруби.

Витаминно-минеральные добавки могут содержать следующие компоненты: мел кормовой 0,71-1%, монокальцийфосфат кормовой 0,5%, соль поваренная 0,25%, дрожжи, аминокислоты, микроэлементы, витаминный комплекс, сухая молочная сыворотка.

Предлагаемый комплект основного оборудования технологической линии производства гранулированных кормов: транспортер рулонов, тюков соломы, сена, роторный измельчитель с шнековым транспортером, дробилка с улавливателем камней, циклон с шлюзовым затвором, смеситель, пресс-гранулятор ОГМ-1,5А с матрицей, упаковщик в мягкие контейнеры биг бэги, электрический шкаф управления.

По сравнению с порошкообразными, гранулированные корма обладают следующими преимуществами:

- уменьшение количества пыли, низкое содержание влаги;
- улучшения вкусовых качеств кормов;
- возможность автоматической подачи и учета расхода кормов в соответствии с индивидуальными потребностями животных;
- экономия времени и затрат энергии процесса кормления животных;
- уничтожение патогенных микроорганизмов высокотемпературной обработкой гранулята;
- уменьшение размеров, удобность упаковки, транспортировки, хранения и создания стратегического резерва питания.

Применение комбинированных кормовых гранул обеспечивает сбалансированное питание сельскохозяйственных животных, улучшение



качества продукции животноводства, повышение производительности труда, и в тоже время стабилизирует себестоимость мяса (молока).

## **Секция «Автоматизация и цифровизация сельского хозяйства»**



### **АВТОМАТИЗАЦИЯ ПРОЦЕССА ЗАГОТОВКИ СОЛОМЫ В ХОЗЯЙСТВАХ КРАСНОЯРСКОГО КРАЯ**

**Авторы: Судьин Игорь  
Игоревич,**

**Арефьев Василий  
Алексеевич**

*Руководитель: Горбатюк  
Геннадий Петрович,  
преподаватель*

**КГБПОУ «Назаровский  
аграрный техникум им. А.Ф. Вепрева»**

Автоматизация технологических процессов — это этап комплексной механизации, характеризуемый освобождением человека от непосредственного выполнения функций управления технологическими процессами и передачей этих функций автоматическим устройствам. При автоматизации технологические процессы получения, преобразования, передачи и использования энергии, материалов и информации выполняются автоматически при помощи специальных технических средств и систем управления.

Существенными тенденциями современного сельскохозяйственного производства являются, с одной стороны, постоянный рост его масштабов, повышение количества и качества сельскохозяйственной продукции, с другой — прогрессирующий дефицит рабочей силы, растущая непопулярность монотонного и тяжелого физического ручного труда в полеводстве и животноводстве. Важнейшим, а зачастую и единственным средством разрешения противоречий между ними является комплексная механизация и автоматизация производства.

**Актуализация:**

Поэтому ее можно назвать условно бесплатным продуктом, который можно использовать в разных практических целях и главное получать с соломы прибыль. Наши аграрии почти не обращают на нее внимания, уделяя свое время подготовке к хранению пшеницы или выгодной продаже сои. А перспективный



биоматериал сгорает, гниет на полях или, в лучшем случае, понемногу разбирается сельскими жителями для своих хозяйств.

Сейчас уже отработаны технологии переработки соломы в экологически чистые теплоизоляционные и строительные материалы, топливные паллеты. Из соломы можно изготавливать бумагу, эко-посуду и просто добавлять в комбинированные корма животным. И если сельхозпроизводитель подойдет с интересом к данному виду технологий, то наиглавнейшими вопросами станут объемы заготовок, их качество и территория сбора соломы.

Цель - создать устройство, способное в автоматическом режиме контролировать процесс заготовки соломы зерноуборочным комбайном.

Задачи:

1. Определить, какие потребности может удовлетворять данная система;
2. Разработать конструктивную часть по переоборудованию комбайнов системой автоматического перевода процесса обработки соломы;
3. Рассчитать экономическую эффективность данного проекта.

На данный момент зерноуборочный комбайн может заготавливать солому двумя методами: укладкой цельной длиной в валок и измельчением на куски по 3-5 сантиметров с разбрасыванием по полю. Основная масса комбайнов, имеющих в хозяйствах, а это ДОН-1500Б, Вектор-410, АСРОС-530-580, для перевода одного метода в другой требуют остановки, высадки механизатора, перевода щитка измельчителя. В целом это процедура, занимает 3-5 минут. Обычно, если хозяйству нужно заготовить определенный объем соломы, то выбирается поле, удобное для доставки до животноводческой фермы, и вся площадь укладывается в валок, скручивается в тюки и вывозится с поля, что не скрутили, выжигается, так как не убранные валки становятся проблемой для машин обработки почвы. Это технология стандартной механизации, она общепринята и имеет несколько весомых минусов: на момент уборки поля складывается довольно размытая картина об урожайности его участков, о влажности зерна некоторых участков, а на объем и качество соломы вообще не обращают внимания.

Кардинальными мерами по изменению сложившейся технологии является цифровое земледелие. Комбайны, оборудованные датчиками географического позиционирования, количества и качества зерна, поступающего в бункер, позволяют в режиме онлайн передавать фактическую урожайность поля, количество убранной площади и намолоченного и выгруженного зерна, количестве сожженного топлива. Согласно составленной комбайном и дополненной группой специалистов картой урожайности поля, создаются условия для дифференцированного внесения удобрения и посева, что в свою очередь, экономит до 30% вложений в обработку земли.

Наше предложение сводится к тому, что, интегрировав в технологию цифрового земледелия свою разработку, сельхозпроизводитель получал точный объем соломы на строго отведенной территории поля. Это дает несколько плюсов.

1. На карте полей размечается территория заготовки соломы в валок с наиболее удобным плечом доставки - например, 20 км.





2. Датчик считывает количество заготовленной соломы, не производя излишков, тем самым, не требуя сжигания остатков;

3. Перевод щитка производится в автоматическом режиме, механизатор не влияет на процесс заготовки соломы, не отнимается время на смену технологии.

Реализация.

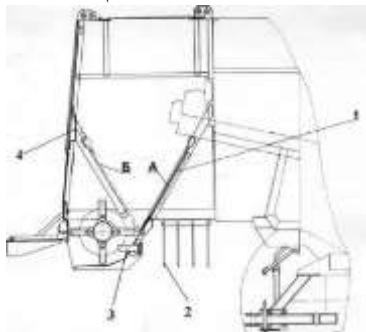


Рис 1

Механизм для перевода щитка:

Где: А- положение щитка при измельчении

Б- положение щитка при укладке в валок.



Рис 2

Исполняющим органом может послужить силовой привод регулирования зазора деки.

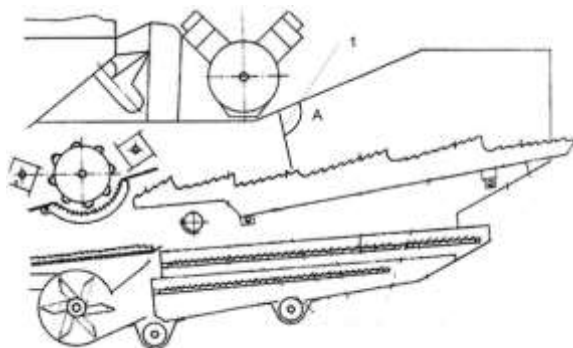


Рис. 3

Для определения количества соломы датчик в щиток выравнивания вороха соломы 1 (Рис. 3), который по углу отклонения  $A$ , при движении комбайна с определенной скоростью может считать объем заготовленной соломы.

Пример использования:

Поставлена задача. Заготовить 600 тонн соломы с поля № 135 с плечом доставки 3 км от точки обработки соломы, это может быть, как животноводческая ферма, так и мобильная установка для производства топливных паллет и т.п.



Рис 4.

Агроном на цифровой карте отмечает условия задачи, интегрирует ее на устройства комбайнов, убирающих поле №135. При уборке данного поля комбайн, выезжая за пределы заштрихованного участка, автоматически переключается на измельчитель, а в пределах области штриха идет заготовка соломы в валок до достижения необходимого объема, когда система автоматически отключает выданную задачу.

Экономическое обоснование:



Самая большая статья расходов — это установка цифрового оборудования на комбайн одна единица стоит 350 тысяч рублей, но современные комбайны уже идут со встроенной комплектацией. Стоимость самого переоборудования щитка измельчителя составляет 50 000 рублей, вместе с материалами.

Посчитать прибыль именно от внедрения данной конструкции довольно сложно. Но уже подсчитана прибыль комплексного дифференцированного внесения удобрения и дифференцированного посева и это порядка 1,8-2,5 тыс. рублей с 1 гектара.

## **ВНЕДРЕНИЕ ЦИФРОВОГО ЗЕМЛЕДЕЛИЯ В СЕЛЬСКОХОЗЯЙСТВЕННОЕ ПРОИЗВОДСТВО**

**Авторы: Панкевич Игорь Сергеевич,  
Ермакова Алена Александровна,  
Наконечная Алина Андреевна**

*Руководитель: Карапузова Татьяна Викторовна, преподаватель  
КГБПОУ «Уярский сельскохозяйственный техникум»*

Внедрение цифровых технологий в сельскохозяйственное производство в современном мире является одним из ключевых моментов повышения эффективности отрасли. Программирование технологических процессов с использованием интернет-платформ позволяет объединить, автоматизировать и лучше контролировать те процессы, которые сегодня выполняет множество людей, занятых в агросекторе.

Одной из самых актуальных цифровых технологий в сельском хозяйстве является точное земледелие. Точное земледелие - это система управления продуктивностью посевов, основанная на использовании комплекса спутниковых и компьютерных технологий. Вместо того, чтобы работать «на глаз», как это делалось на протяжении всей предыдущей истории сельского хозяйства, сегодня есть возможность точно рассчитать количество семян, удобрений и других ресурсов для каждого участка поля с точностью до метра.

Создание электронных карт полей - это первый и важный этап в точном земледелии, который является базовым для всех последующих агротехнических операций. Для каждого поля и так существуют кадастровые карты, определяющие его границы на местности. Однако они практически не дают никакой полезной информации в рамках производственного процесса.

Помимо границ участков нужны точные данные о химическом составе почвы, уровне ее влажности, углу наклона относительно горизонта, преобладающих ветрах, наличии поблизости значимых природных и других объектов.

Электронные карты полей могут создаваться путем объезда полей с полевым компьютером или с помощью спутниковых снимков путем очерчивания границ. Таким образом, определяется форма полей, уточняется их площадь и взаимное положение относительно друг друга.



Кроме создания электронных карт полей, необходимо создание почвенных карт. Почвы неоднородны по своему химическому и механическому составу, и для того, чтобы быть уверенными в том, что все растения получат необходимое количество питательных веществ, нужно иметь представление о распределении в пределах поля макро- и микроэлементов, необходимых для роста и развития растений.

На основе таких карт создаются точные инструкции по количеству удобрений, семян, воды, которые нужно внести на каждый участок поля. Эти инструкции загружаются в компьютеризированную сельхозтехнику, выходящую в поле. Далее машина обрабатывает поле с минимальным участием человека, который просто контролирует правильность исполнения этих инструкций. Машина, ведомая с помощью спутниковой навигации, сама регулирует количество вносимых удобрений и семян на каждом участке поля. При этом исключаются просветы и нахлесты между обработанными участками.

Система мониторинга урожайности позволяет получать точную информацию об урожае и влажности зерна в режиме реального времени, а также поможет выявить проблемные участки поля и в дальнейшем принять правильные решения.

Наиболее простым и действенным способом для получения таких сведений, является использование беспилотных летательных аппаратов. Всего за несколько минут полета можно собрать детальную информацию об изучаемом объекте. Это позволяет полностью контролировать сельскохозяйственные процессы и своевременно принимать решения по их корректировке.

Современные беспилотные системы имеют ряд выраженных преимуществ:

- Высокая скорость исследований и экономия времени фермеров. За 1 день съемки можно обследовать территории площадью до 5 тыс. га.
- Максимальная точность результата.
- Возможность визуального анализа информации в режиме реального времени.
- Возможность своевременной оценки качества выполненных в поле работ.
- Детальный контроль каждого участка на всех этапах сельскохозяйственных работ.

Применение беспилотников помогает не только провести детальный анализ условий, влияющих на качество растительности, но и оптимизировать производство для получения максимально эффективного результата с рациональным использованием ресурсов. Регулярная съемка позволяет вносить данные в технические документы с учетом привязки к определенному времени для оценки последствий воздействия неблагоприятных условий.

В то же время одной из самых доступных и самых популярных технологий точного земледелия является система параллельного вождения. Она требует гораздо меньше затрат на внедрение, чем другие, а эффект заметен сразу.



Благодаря системе параллельного вождения достигается точность движения техники до нескольких сантиметров. Оптимизируются маршруты, сокращается ширина полосы разворота и длина холостого хода, исключаются накладки и просветы между обработанными полосами. Экономия ГСМ может достигать до 5-10%, а удобрений и семян до 15-20%. Кроме того, уменьшение человеческого фактора позволяет устранить «нахлесты» при опрыскивании, когда старательные механизаторы проходят по соседним полосам с перекрытием, тем самым повышая фитологическую токсичность химикатов и снижая качество продукции.

Также важным преимуществом данной системы является возможность обработки поля ночью с той же эффективностью и точностью, что и днем, это очень важно при неблагоприятных погодных условиях, когда появляется возможность выйти в поле в открывшееся погодное «окно».

Подводя итог, важно отметить, что внедрение технологии точного земледелия, прежде всего, это возможность внедрения новых форм управления производством и уменьшение влияния «человеческого фактора», более эффективного использования сельскохозяйственной техники и, самое главное, сокращение затрат на производство продукции, семена, удобрения, ядохимикаты, а также повышение урожайности агрокультур.

Максимизация урожая, финансовых выгод и минимизация вложений капитала, воздействия на окружающую среду являются главным приоритетом внедрения точного земледелия не только в России, но и во всем мире.

Список литературы:

1. Точное сельское хозяйство: учебник / Е. В. Труфляк, Н. Ю. Курченко, А. А. Тенеков [и др.]; под редакцией Е. В. Труфляка. — Санкт-Петербург: Лань, 2020. — 512 с. — ISBN 978-5-8114-4720-6. — Текст: электронный// Лань: электронно-библиотечная система.
2. Современные проблемы науки и производства в агроинженерии: учебник / В. Ф. Федоренко, В. И. Горшенин, К. А. Монаенков [и др.]. — Санкт-Петербург: Лань, 2021. — 496 с. — ISBN 978-5-8114-1356-0. — Текст: электронный// Лань: электронно-библиотечная система.
3. Труфляк Е. В. Мониторинг и прогнозирование научно технологического развития АПК в области точного сельского хозяйства, автоматизации и роботизации / Е. В. Труфляк, Н. Ю. Курченко, Л. А. Дайбова, А. С. Креймер, Ю. В. Подушин, Е. М. Белая. – Краснодар: КубГАУ, 2017. – 199 с.

## **ПРЕИМУЩЕСТВА И НЕДОСТАТКИ ДИЗЕЛЬНОГО И КАРБЮРАТОРНОГО ДВИГАТЕЛЕЙ**

**Автор: Уфаев Алексей Сергеевич**

*Руководитель: Федорчук Александр Николаевич,  
мастер производственного обучения  
Каратузский филиал КГБПОУ «Минусинский  
сельскохозяйственный колледж»*



Часто можно услышать вопрос – какой двигатель выгоднее и лучше – карбюраторный или дизельный? Давайте попробуем разобраться в этом непростом вопросе и начнем со сравнения конструкций этих тепловых машин и анализа их принципиальных различий

Основные отличия карбюраторных двигателей от дизельных заключаются в способе приготовления горючей смеси (смеси топлива с кислородом воздуха) и способе ее воспламенения. В карбюраторном двигателе горючая смесь, которая обычно представляет собой смесь бензина и воздуха, готовится вне цилиндров двигателя – во внешнем смесительном устройстве – карбюраторе (внешнее смесеобразование). При открытом впускном клапане и ходе поршня к нижней мертвой точке (такт впуска) в цилиндре создается разрежение, при этом воздух засасывается через воздушный патрубок карбюратора. Перемещаясь по диффузорам карбюратора, воздух смешивается бензином, который подсасывается и распыляется из жиклеров, соединяющих поплавковую камеру с диффузорами (по принципу вакуумного пульверизатора). В таком виде готовая к воспламенению смесь поступает в цилиндр, где в процессе сжатия происходит ее окончательное перемешивание и разогрев. Далее смесь воспламеняется от свечной искры и совершается такт рабочего хода. В дизеле горючая смесь готовится непосредственно в цилиндрах двигателя (внутреннее смесеобразование) – сначала через впускной клапан в цилиндр поступает воздух, а затем, когда воздух сильно сжимается и раскаляется от сжатия, в цилиндр с помощью форсунки впрыскивается порция топлива. Воспламенение происходит без постороннего источника пламени (искры) и двигатель выполняет рабочий ход, т. е. совершает полезную механическую работу, используя тепловую энергию сгорающего топлива. Степень сжатия в дизельных двигателях значительно выше степени сжатия в карбюраторных двигателях, благодаря чему и становится возможным самовоспламенение рабочей смеси.

Не следует путать два понятия – «рабочая смесь» и «горючая смесь». Горючая смесь – это смесь чистого воздуха и топлива, а в рабочей смеси, кроме того, присутствуют отработавшие газы, оставшиеся в цилиндре после его продувки через выпускной клапан. Т. е., в цилиндре воспламеняется не горючая, а рабочая смесь, так как отработавшие газы полностью удалить практически невозможно.

Исходя из анализа принципиальных различий между дизельным и карбюраторным двигателями, попробуем оценить их достоинства и недостатки, для объективного сравнения.

Цели и задачи исследования:

Цель: изучить и исследовать преимущества и недостатки дизельного и бензинового двигателя.

Задачи:

- 1) изучить работу дизельного двигателя;
- 2) изучить работу бензинового двигателя;
- 3) сравнить экологичность дизельного и бензинового двигателей;



- 4) исследовать на практике в выхлопных газах содержание окиси углерода (СО);
- 5) научить разрабатывать, систематизировать собранный материал, проводить эксперимент;
- 6) научиться выдвигать гипотезы.

Гипотеза: мы считаем, что дизельные автомобили по уровню надежности, ничем не уступают автомобилям с бензиновыми двигателями.

В данном докладе мы рассмотрим основные преимущества и недостатки дизельного и бензинового двигателя, что позволит определиться с выбором автомобиля.

Считается, что современные дизельные двигатели более экологичны по сравнению с бензиновыми, однако разница для некоторых моделей порой практически не ощутима. Если автомобиль старый, то при сильном морозе дизельный мотор может оказаться ненадежным, т.к. при низкой температуре дизельное топливо густеет, в результате чего машина попросту глохнет. Однако в современных автомобилях особенности низких температур в холодных климатических условиях уже учтены, и дизельные двигатели по надежности не уступают бензиновым. Главное помнить о том, что заливать в бак нужно только качественное сезонное дизельное топливо, т.е. нельзя в холодную погоду ездить на «летней» солярке.

Следующим актуальным аспектом является интенсивность и запах выхлопов у дизельного мотора, которая, как Вы уже наверняка догадались, заметно превосходит бензиновый. Даже несмотря на то что современные дизельные моторы соответствуют стандарту «Евро-4» и считаются по сравнению с бензиновыми более экологичными, в основном из-за низкого уровня выбросов углекислого газа в атмосферу, запах у них есть и при этом весьма неприятный.

Бензиновый мотор звучит тише и ровнее, в то время, как дизельный работает, как трактор! Т.е., более громко (за счёт высокого давления при воспламенении горючего). Однако для новых моделей с хорошей звукоизоляцией салона разница практически не ощутима.

Бензиновый двигатель является довольно неэффективным и способен преобразовывать всего лишь около 20-30 % энергии топлива в полезную работу. Стандартный дизельный двигатель, однако, обычно имеет коэффициент полезного действия в 30-40 %, дизели с турбонадувом и промежуточным охлаждением - до 50 %.

Дизельный двигатель выдаёт высокий крутящий момент в широком диапазоне оборотов, что делает автомобиль с дизельным двигателем более «гибким» в движении, чем такой же автомобиль с бензиновым двигателем. Это является преимуществом, так как высокий крутящий момент при низких оборотах делает более лёгким эффективное использование мощности двигателя.

По сравнению с бензиновыми двигателями, в выхлопных газах дизельного двигателя, как правило, меньше окиси углерода (СО), но теперь, в связи с применением каталитических конвертеров на бензиновых двигателях, это преимущество не так заметно. Основные токсичные газы, которые





присутствуют в выхлопе в заметных количествах — это углеводороды (НС или СН), оксиды(окислы) азота (NOx) и сажа (или её производные) в форме чёрного дыма. Они могут привести к астме и раку лёгких. Больше всего загрязняют атмосферу дизели грузовиков и автобусов, которые часто являются старыми и неотрегулированными.

Другим важным аспектом, касающимся безопасности, является то, что дизельное топливо нелетучее (то есть легко не испаряется) и, таким образом, вероятность возгорания у дизельных двигателей намного меньше, тем более что в них не используется система зажигания. Это стало причиной широкого применения дизелей на танках, так как при попадании снаряда пары бензина, всегда находящиеся в плохо вентилируемом из-за броневой защиты моторном отсеке, легко воспламенялись.

Явными недостатками дизельных двигателей является необходимость использования стартера большой мощности, помутнение и застывание дизельного топлива при низких температурах, сложность в ремонте топливной аппаратуры, так как насосы высокого давления являются устройствами, изготовленными с высокой точностью. Также дизель-моторы крайне чувствительны к загрязнению топлива механическими частицами и водой. Данные загрязнения очень быстро выводят топливную аппаратуру из строя. Литровая мощность дизельных моторов также, как правило, уступает аналогичным показателям бензиновых моторов, хотя дизель-моторы обладают более ровным крутящим моментом в своём рабочем диапазоне. Экологические показатели дизельных моторов значительно уступали до последнего времени моторам бензиновым. На классический дизель-мотор с механическим управляемым впрыском практически невозможно установить современный нейтрализатор отработавших газов («катализатор» в просторечие) из-за нестабильного состава этих самых отработанных газов. Ситуация начала меняться лишь в последние годы в связи с внедрением дизелей так называемой «Common-rail» системы. В данном типе дизелей впрыск топлива осуществляется электрически управляемыми форсунками. Подачу управляющего электрического импульса осуществляет электронный блок управления, получающий сигналы от набора датчиков. Датчики же отслеживают различные параметры двигателя, влияющие на длительность и момент подачи топливного импульса. Так что по сложности современный и экологически такой же чистый, как и бензиновый, дизель-мотор ничем не уступает своему бензиновому собрату, а по ряду параметров сложности и значительно его превосходит. Также каталитическая система современных транспортных дизелей значительно сложнее бензиновых моторов, так как катализатор должен «уметь» работать в условиях нестабильного состава выхлопных газов, а в части случаев требуется введение так называемого «сажевого фильтра». «Сажевый фильтр» представляет собой подобную обычному каталитическому нейтрализатору структуру, устанавливаемую между выхлопным коллектором дизеля и катализатором в потоке выхлопных газов. Стандартом де-факто в конструкциях транспортных дизель-моторов стало наличие турбонагнетателя, а в последние годы — и так называемого



«интеркулера» — то есть устройства, охлаждающего сжатый турбоагнетателем воздух. Нагнетатель позволил поднять удельные мощностные характеристики массовых дизель-моторов, так как позволяет пропустить за рабочий цикл большее количество воздуха через цилиндры, и, соответственно, впрыснуть больше топлива.

Современные дизельные автомобили по уровню надежности ничем не уступают автомобилям с бензиновыми двигателями. Т.е., с новыми дизельными автомобилями технические проблемы возникают не чаще, чем с бензиновыми. Но для того чтобы дизельный двигатель работал без проблем: надежно и легко запускался в мороз, не терял в динамике - необходимо в срок и с соответствующим качеством выполнять все регламентные работы по техническому обслуживанию автомобиля. Дизельный двигатель очень требователен к качеству обслуживания, требует профессионального сервиса и использования только сертифицированных материалов. Только в этом случае, дизельный автомобиль полностью оправдает все Ваши ожидания и даст возможность ощутить все его преимущества и лучшие качества.

Список литературы

1. <http://avtika.ru/chem-dizelnyy-dvigatel-otlichaetsya-ot-karbyuratornogo/>
2. <http://polnyi-privod.ru/obzor/dizelnyj-i-inzhektornyj-dvigatel.html>
3. <http://avtika.ru/chem-dizelnyy-dvigatel-otlichaetsya-ot-karbyuratornogo/>

## **ПРИМЕНЕНИЕ ЦИФРОВЫХ ТЕХНОЛОГИЙ В СЕЛЬСКОМ ХОЗЯЙСТВЕ И ИХ ПРЕИМУЩЕСТВО**

**Автор: Слесарев Станислав Игоревич**

*Руководитель: Семькин Владимир Александрович,  
мастер производственного обучения  
Каратузский филиал КГБПОУ «Минусинский  
сельскохозяйственный колледж»*

Рыночные отношения создали спрос на информационные услуги, и это привело к тому, что современная технология обработки информации ориентированы на применение широкого спектра технических средств в сельском хозяйстве.

Актуальность темы исследования заключается в том, что повышение качества жизни населения, достижение устойчивого экономического роста, обеспечение продовольствием являются глобальными проблемами российской экономики, решение которых возможно лишь в рамках реализации передовых информационных технологий.

Цель: доказать эффективность применения информационных технологий и расширить возможности использования информационных технологий в сельском хозяйстве на примере АО "Каратузское ДРСУ".

Задачи:

- проанализировать состояние вопроса;
- исследовать на практике эффективность работы навигационных систем.



Гипотеза: мы считаем, что применение информационных технологий повышает производительность и эффективность труда, что ведёт к экономическому росту, как самого хозяйства, так и экономики в целом.

Методы исследования:

1. Сбор научно - практической информации.
2. Изучение и обработка собранного материала.
3. Опытно - исследовательская работа по эффективному применению цифровых технологий в сельском хозяйстве:

А) Использование систем навигации для ведения «точного сельского хозяйства»;

Б) Постоянное наблюдение за результатом практической деятельности.

4. Подготовка сообщений по опытнo - исследовательской работе на примере АО "Каратузское ДРСУ".

1. Использование информационных технологий в земледелии.

Применение информационных технологий повышает производительность и эффективность управленческого труда, позволяя по-новому решать многие задачи. Например, электронная техника и информационные технологии позволяют определять местонахождение любого предмета в пространстве и во времени, чем и объясняется возможность их использования в «точном (ориентированном) сельском хозяйстве».

Для ведения «точного сельского хозяйства» необходимо использование специальных приспособлений и технологий:

- Электронные карты полей и программное обеспечение для работы с ними.
- Высокоточное агрохимическое обследование.
- Системы навигации для сельскохозяйственной техники разных уровней точности.
- Мониторинг техники (слежение за местоположением, уровнем топлива и другими параметрами).

2. Аппаратные средства для точного земледелия.

Все аппаратные средства точного земледелия базируются на GPS навигации выполняемых измерений и регистрации показаний датчиков. Поставляемое оборудование работает автономно на том техническом средстве, на котором оно установлено.

Система GPS (ГЛОНАСС) – это спутниковая система навигации, обеспечивающая измерение расстояния, времени и определяющая местоположение. Особенно эффективно использование его совместно с системой параллельного вождения "Агронавигатор".

Агронавигатор является полностью отечественной разработкой. Это система параллельного вождения, представляет собой прибор, использующий систему спутниковой навигации, с помощью которого сельхозтехника обрабатывает поля по заданным траекториям совместно с широкозахватными агрегатами.

3. Автоматизированный сбор данных, на основе GPS навигации.

Сбор информация для функционирования системы осуществляется в автоматизированном режиме. Аппаратные средства мониторинга обеспечивают



прием GPS-сигналов, сбор измерений с установленных датчиков и передачу пакета измерений по установленным параметрам на сервер базы данных.

На основе данных, хранящихся на сервере, осуществляется определение местоположения техники. Таким образом, можно видеть перемещение автомобильной и сельскохозяйственной техники на фоне электронной карты полей. Параметры, измеряемые дополнительно установленными датчиками, отображаются в виде условных знаков, текстовых подписей, графиков и диаграмм. Диспетчерский центр ведет накопление измеряемых параметров в целях формирования отчетов по установленным формам. Также через средства диспетчерского центра осуществляется голосовая связь с водителями сельскохозяйственной техники. По результатам GPS-измерений программное обеспечение выполняет постобработку и выдает оператору следующую информацию: текущие координаты объекта мониторинга; скорость передвижения объекта мониторинга; направление движения (угол); пройденное расстояние; пройденная площадь; обработанная площадь; текущий расход топлива или объем топлива в баке.

Таким образом, повышение эффективности управления производством может быть достигнуто за счет внедрения новых информационных технологий.

#### 4. Информационные технологии, используемые в АО "Каратузское ДРСУ"

АО "Каратузское ДРСУ" - одно из сильнейших предприятий сельского хозяйства не только района, но и юга Красноярского края, так как оно занимается не только дорожным ремонтом, а также растениеводством и животноводством, в его пользовании более 11 тыс. га посевных площадей.

Одним из аспектов успешной работы является использование новой техники и внедрение информационных технологий.

Для обработки земель приобретена и успешно работает новая техника. Это зерноуборочные комбайны Полесесе, «ACROS», ВЕКТОР-410, самоходный опрыскиватель «John Deere 4730», трактор «John Deere 9460», колёсные трактора отечественного производства «Кировец 744Р2», посевные комплексы «John Deere 730» и "Кузбас".

В 2014 году в АО "Каратузское ДРСУ" опробовали спутниковую систему мониторинга. На первом этапе поставили навигационную систему на приобретенный трактор «John Deere 9460» совместно с посевным комплексом «John Deere 730». Позже были дооснащены трактора, которые участвовали в посеве и опрыскивании. Использование этой технологии позволяет более своевременно выполнять все технологические операции, что положительно сказывается на количестве и качестве урожая. Затем установили системы спутникового мониторинга на все зерноуборочные комбайны. При соблюдении скорости комбайна до 5 км/ч потери при уборке урожая сокращаются как минимум на 1ц/га. Также повышению производительности труда и сокращению расходов способствует применение системы параллельного вождения на базе GPS навигации (Агронавигатор).

Благодаря этому, хозяйство собрало дополнительно 160 тонн зерна, стоимость которого не только окупила затраты за несколько лет, но и позволила установить систему мониторинга ещё на автомашины и трактора. Сейчас



системой спутникового мониторинга оснащён весь автотракторный парк АО "Каратузское ДРСУ". Мониторинг техники позволяет руководителю проводить автоматизированный сбор данных, на основе GPS навигации, наблюдать за перемещением техники, проводить оперативный учет сельскохозяйственных работ.

5. Разработка подсистемы автоматизированной оценки эффективности работы.

Применяемые информационные технологии позволяют получать объективные данные о количестве выполненных работ, количестве израсходованного при этом топлива, времени простоев, расходе ядохимикатов и о многом другом.

На основе этих данных производится расчет заработной платы с использованием заданных коэффициентов, нормативов.

В связи с этим представляется целесообразной разработка методики комплексной оценки эффективности труда, позволяющей учитывать, как объективные, так и субъективные оценки.

При разработке методики оценки эффективности труда за основу взят метод комплексирования показателей качества.

#### Заключение

Изучив теоретический материал, мы сделали вывод, что внедрение в сельское хозяйство информационных технологий помогает в сравнительно небольшие сроки повысить эффективность работы и социально-экономический статус сельхозпредприятия.

Изучив опыт работы АО "Каратузское ДРСУ", убедились, что период окупаемости инвестиций, направленных на внедрение информационных технологий составляет от 1 года до 3 лет в зависимости от масштаба внедряемой системы, а первый эффект от внедрения системы отчетливо виден уже по окончанию первого сезона применения.

Таким образом, наша гипотеза подтвердилась. Применение информационных технологий повышает производительность и эффективность труда, что ведёт к экономическому росту, как самого хозяйства, так и экономики в целом.

#### Список литературы

1. Навигационные технологии в сельском хозяйстве. Координатное земледелие / В. И. Балабанов, А. И. Беленков, Е. В. Березовский, В. В. Егоров, С. В. Железова // Учебное пособие для высших учебных заведений. Издательство РГАУ–МСХА им. Тимирязева. 2013. 143 с.
2. Федоров А.Д. Цифровизация сельского хозяйства – необходимое условие повышения его конкурентоспособности // Нивы России. 2018. №5. С. 36-39.
3. Сравнительная оценка систем параллельного вождения / Д.А. Петухов, М.Е. Чаплыгин, С.А. Свиридова, И.В. Воронков // Агронабформ. 2016. № 1 (140). С. 18-21.
4. Сорокин А. Точное земледелие в России. Тенденции развития // Новое сельское хозяйство. 2013. № 2. С. 92-94.



## СОВРЕМЕННЫЕ ТЕХНОЛОГИИ В АВТОМОБИЛЕСТРОЕНИИ

**Авторы: Алексеев Артём Юрьевич,  
Хома Никита Владимирович**

*Руководитель: Алякрецкий Виктор Альбертович, преподаватель  
КГБПОУ «Красноярский аграрный техникум»*

Система автоматического экстренного торможения. Сами системы стали гораздо умнее и совершеннее, а их работа чаще всего основана на комплексе из фронтального радара и камеры, находящейся под лобовым стеклом.

Автопилот - а вот новейший автопилот Super Cruise на Кадиллаке СТ6 позволяет освободить руки благодаря специальной камере, направленной на водителя и контролирующей, чтобы он не отвлекался от наблюдения за дорогой.

Матричные и лазерные фары - «Лазерный» дальний активируется автоматически со скорости в 70 км/ч в условиях плохой освещенности и если нет риска ослепить других участников движения.

Виртуальная приборная панель. Можно менять ее дизайн, выводить на экран любые данные бортового компьютера и карту навигации, а также управлять многочисленными системами автомобиля.

Apple CarPlay и Android Auto. Был представлен универсальный интерфейс Apple CarPlay, благодаря которому телефон можно подключить к автомобилю по проводу и управлять звонками, сообщениями и самыми важными приложениями прямо с экрана центральной консоли.

Беспроводная зарядка для смартфона. Сейчас смартфонов с поддержкой стандарта Qi гораздо больше, чем пять лет назад, но автомобильная беспроводная зарядка по-прежнему не очень популярна и ставится либо в самых дорогих фиксированных комплектациях, либо в качестве опции.

Бесконтактное открытие багажника. Принцип действия бесконтактного открытия багажника основан на применении емкостного датчика в заднем бампере, на подобие того, что используется в дверных ручках для бесключевого доступа, но не все так просто.

Дистанционное управление автомобилем. А вот обновленный S-Класс последнего поколения пошел дальше и научился перпендикулярной парковке на дистанционном управлении.

Управление жестами. Специальная камера в потолке следит за вашей рукой и распознает нужные движения. Вращая указательным пальцем можно уменьшить или увеличить громкость, проведя им же вперед можно принять входящий звонок, а, махнув ладонью вправо, его можно отклонить.

Электронаддув. В 2016 году представили заряженный кроссовер SQ7, который стал первым в мире автомобилем с электрическим компрессором или электронаддувом. У него имеется два классических турбонаддува, один из



которых с фиксированной, а другой — с изменяемой геометрией. А дополнительно между одним из интеркулеров и впускным коллектором встроены компактный электрический компрессор, который раскручивается до 70 000 об/мин меньше, чем за 250 миллисекунд, и помогает избавиться от турбоямы.

## **МАШИННО-ТРАКТОРНЫЕ АГРЕГАТЫ И ЦИФРОВОЕ ЗЕМЛЕДЕЛИЕ**

**Авторы: Толстихин Павел Владимирович  
Бастерс Дмитрий Александрович**

*Руководитель: Трубочев Михаил Викторович, преподаватель  
КГБПОУ «Минусинский сельскохозяйственный колледж»*

Основная идея проекта заключается в сокращении времени на подготовку к работе агрегата (трактора с сельскохозяйственной машиной) по современным цифровым технологиям, развивающимся на сегодняшний день в сельском хозяйстве.

Суть проекта заключается в следующем: квадрокоптер в режиме реального времени анализирует ситуацию в поле, непрерывно передавая данные на сервер, находящийся в тракторе; сервер производит обработку снимков, сделанных квадрокоптером, и передает их в агронавигатор для управления работой сельскохозяйственной машины, агрегируемой с трактором (подбора необходимой дозы соответствующего удобрения или гербицида).

Проблема, непрерывного использования квадрокоптера заключается в том, что заряда современных квадрокоптеров недостаточно для осуществления мониторинга поля при выполнении сельскохозяйственных работ в течение продолжительного времени (в две и более смены). В связи с этим возникает необходимость подзарядки, на которую требуется длительное время.

Для решения этой проблемы в проекте предлагается оснастить квадрокоптер и трактор механизмом, позволяющим производить смену батареи непосредственно в полевых условиях. Для этого на крыше кабины трактора устанавливается платформа, имеющая две станции с беспроводной системой зарядки батарей. Пока одна батарея находится в работе, другая заряжается. Квадрокоптер оснащается «лапками», которые поддерживают систему беспроводного питания. Процесс замены батареи происходит следующим образом: квадрокоптер с разряженной батареей, управляемый специально созданной программой, садится на зарядную платформу и опускает батарею в станцию для зарядки, оснащенную электромагнитом, для фиксации и зарядки батареи. Затем квадрокоптер перелетает на соседнюю станцию, где с помощью электромагнита и «лапок» присоединяет заряженную батарею.

Перспектива проекта заключается в сокращении времени процесса обработки и контроля информации о состоянии поля, от момента съемки поля до загрузки информации в агронавигатор трактора. На сегодняшний день этот процесс занимает значительный промежуток времени, в течение которого





ситуация на поле может измениться и полученные данные будут некорректны. Наш проект исключает этот недостаток.

## РАЗВИТИЕ ЭКОМАШИН В РОССИИ

**Авторы: Задарожный Андрей Андреевич,  
Сараев Андрей Александрович**

*Руководитель: Алякрецкий Виктор Альбертович, преподаватель  
КГБПОУ «Красноярский аграрный техникум»*

В настоящее время в Российской Федерации реализуется сразу несколько проектов в области разработки и производства электромобилей. Все они находятся на разных стадиях развития и ориентированы на разные сегменты рынка.

В 2020 г. ПАО «ГАЗ» представило первые экземпляры электрических «газелей» GAZelle e-NN. В основе конструкции новой модели — единая унифицированная электроплатформа, архитектура которой позволяет выпускать полную линейку легкого коммерческого транспорта: бортовые грузовики, микроавтобусы, фургоны и различные варианты специальной техники 44.

ГНЦ РФ ФГУП «НАМИ» разработал электрический мотоцикл. Он является частью единой модульной платформы, в которую входят также автомобили под брендом AURUS. Цель бренда AURUS — замена правительственного транспорта и транспорта сопровождения иностранного производства на отечественные образцы.

Стимулирование развития отечественной электромобильной промышленности полного цикла — от разработки электротранспорта до рециклинга аккумуляторных систем и обеспечения кибербезопасности автомобиля и ИТ-инфраструктуры — означает и стимулирование развития целого блока сопутствующих сквозных технологий.

Список литературы:

- 1) <https://rg.ru/2021/06/02/gosudarstvo-podderzhit-razvitie-rynka-ekologichnyh-avtomobilej.html>
- 2) <https://cyberleninka.ru/article/n/perspektivy-i-problemy-vnedreniya-ekologicheskikh-innovatsiy-v-rossiyskom-avtomobilstroenii>
- 3) <https://ekoenergia.ru/ecotransport/ekologicheskij-transport.html>

## ВОССТАНОВЛЕНИЕ ПРИВОДА СЕНОКОСИЛКИ КДП-4

**Автор: Куделько Надежда Александровна**

*Руководитель: Лачинова Елена Александровна, преподаватель  
КГБПОУ «Ачинский колледж транспорта и сельского хозяйства»*



Производственная площадка дает возможность для использования техники не только в качестве учебного оборудования, но и для выполнения технологических операций с участием студентов колледжа для повышения уровня практической подготовки.

Технологический процесс заготовки грубых кормов обязательно включает в себя такую операцию, как скашивание травы. Наше учебное заведение занимается скашиванием многолетних трав для реализации рулонов населению. Поэтому в колледже имеется устаревшая модель косилки КДП-4 1966 г. выпуска, которая не потеряла свою актуальность и в настоящее время, но требовала на данный момент восстановления.

Цель исследования: Обоснование восстановительного процесса косилки КДП-4 для заготовки грубых кормов в условиях Ачинского колледжа транспорта и сельского хозяйства.

Задачи:

- анализ конструкции косилки КДП-4;
- рассмотрение устройства узла привода режущего аппарата косилки КДП-4;
- восстановление косилки КДП-4.

Гипотеза: проектируемый процесс восстановления обеспечит работоспособность косилки КДП-4.

Полунавесная двухбрусная косилка КДП-4,0, предназначенная для скашивания естественных и сеяных трав на больших площадях, состоит из рамы с опорным колесом и домкратами, режущих переднего и заднего аппаратов, механизмов привода и подъема режущих аппаратов, тягового предохранителя.

Ширина захвата косилки КДП-4,0 составляет 4 метра, а масса 670 кг, производительность 3,4 га/ч.

При осмотре косилки выяснилось, что до этого момента в работе не использовалась, но была разукомплектована. На ней были установлены бывшие в эксплуатации и выработавшие свой ресурс режущие аппараты пальцевого типа.

Отсутствовало: опорное колесо, шпренгель режущего аппарата-2 шт., гидравлические трубопроводы, соединительная и запорная арматура, ремень привода режущего аппарата -4 шт., натяжной ролик приводных ремней заднего режущего аппарата, натяжитель цепной передачи, винт натяжителя ременной передачи переднего режущего аппарата.

При покупке режущих аппаратов было решено остановиться на беспальцевом режущем аппарате, стоимость которого составляла 14 700 руб.

Было решено изготовить в собственных мастерских следующие недостающие детали: ось натяжителя, шкив.

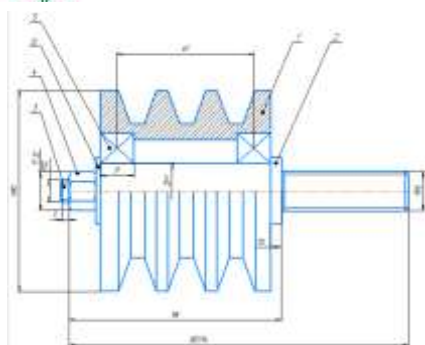


Рис.1.  
Натяжитель ременной передачи:  
1 шкив;  
2 ось натяжителя;  
3 шпилька оси;  
4 гайка М12;  
5 подшипник 305;  
6 шайба 12.

Восстановительный процесс обоснован, выполнен на базе собственных мастерских колледжа и обеспечил бесперебойную работу косилки в текущем сезоне, а также студенты получили практический опыт по компетенции - ремонт сельскохозяйственной техники.

## **ПРАКТИЧЕСКОЕ ПРИМЕНЕНИЕ ТЕОРЕТИЧЕСКИХ ЗНАНИЙ ПО ДИСЦИПЛИНАМ ПРИ УЛУЧШЕНИИ КОНСТРУКЦИИ ЗЕРНОУБОРОЧНОГО КОМБАЙНА**

**Авторы: Кочетков Сергей Александрович,  
Маскатов Анатолий Александрович**

*Руководитель: Борутенко Тамара Михайловна, преподаватель  
КГАПОУ «Ачинский колледж транспорта и сельского хозяйства»*

В свете применения почвосберегающих технологий широкое распространение получил измельчитель-разбрасыватель соломы, который навешивается на зерноуборочный комбайн вместо копнителя. Его применение повышает плодородие почв, повышает урожайность сельскохозяйственных культур, значительно сокращает затраты на подготовку поля к вспашке, улучшает экологию окружающей среды.

Солома содержит: 0,5% N - азота; 0,25% P<sub>2</sub>O<sub>5</sub>- оксида фосфора; 0,8% K<sub>2</sub>O - оксида калия. Применение измельчённой соломы экономит до 20-30 % азотных удобрений.

При работе измельчителя-разбрасывателя возникает проблема с увеличенной вибрацией измельчающего барабана при его разбалансировке. Применяя знания, полученные на дисциплинах физики и материаловедения мы предлагаем уйти от динамических нагрузок к статическим за счёт изменения процесса рубки на процесс резания, сохраняя при том полное выполнение изначальных функций измельчителя-разбрасывателя.

Предлагаем усовершенствовать конструкцию измельчающего барабана путём замены ножей на фигурные диски. При этом будут снижены затраты на



дорогостоящие материалы, из которых выполняются ножи за счет применения для дисков из более экономичных материалов с последующей термической обработкой.

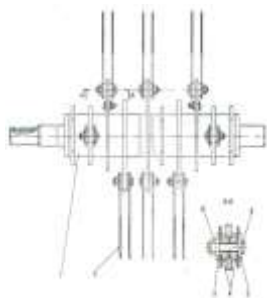
При работе измельчителя-разбрасывателя возникает проблема с увеличенной вибрацией измельчающего барабана при его разбалансировке, вследствие поломки, обрыва или износа ножа.

Измельчающий барабан измельчителя-разбрасывателя вращается со скоростью 2500 об/мин. Большая скорость требует балансировки всего барабана и достигается подбором ножей по весу. При поломке или обрыве ножа начинается большая вибрация всего измельчителя-разбрасывателя. Необходимо заменять сломанный и диаметрально противоположный нож на ножи одной массы. Разность попарно устанавливаемых ножей не должна превышать 5 граммов. Существует 4 группы ножей измельчающего барабана.

*Таблица №1. Группы ножей измельчающего барабана*

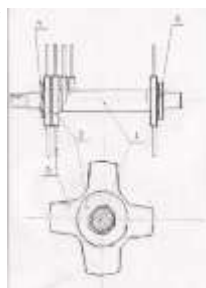
Группа	Вес в граммах
1	от 218 до 223
2	от 223 до 228
3	от 228 до 233
4	от 233 до 238

На барабан должны устанавливаться ножи одной группы. На барабане установлено 92 ножа. Если нет в наличии ножа нужной группы, то необходимо заменять все 92 ножа.



*Рис. 1 Измельчающий барабан (старая конструкция):*

- 1- вал барабана;
- 2- нож;
- 3- шайбы;
- 4- втулки;
- 5- болт;
- 6- контргайка



*Рис. 2 Измельчающий барабан (новая конструкция):*

- 1-вал барабана восьмигранный;
- 2-втулка восьмигранная;
- 3-диск с серповидной насечкой;
- 4-гайка стопорная левая;
- 5-гайка стопорная правая

В предлагаемом решении вместо 92 ножей на барабан устанавливается 23 диска с серповидной насечкой, изготовленных из низкоуглеродистой стали марки Ст 20 с последующей термической обработкой. Чтобы придать режущей кромке высокую твердость и износостойкость, проводится цементация поверхностного слоя режущей кромки с дальнейшей закалкой и отпуском. В данном проекте также разработана технологическая карта изготовления диска из листовой стали марки Ст 20 с последующей его цементацией и термообработкой.

Выводы: применение дисков с серповидной насечкой на измельчающем барабане измельчителя-разбрасывателя имеет ряд преимуществ перед действующей конструкцией: сводит вибрацию до минимума; более экономично



за счёт снижения металлоёмкости и удешевления изготовления; уменьшения затрат на механосборочные работы; уменьшение затрат на покупные изделия; существенно облегчает техническое обслуживание данного механизма, сборку, разборку и наладку в полевых условиях.

## **СИТИ - ФЕРМЕРСТВО КАК ПЕРСПЕКТИВНОЕ НАПРАВЛЕНИЕ РАЗВИТИЯ АГРОПРОИЗВОДСТВА**

**Автор: Жарова Анна Александровна**

Руководитель: Яворская Наталья Викторовна, преподаватель  
КГБПОУ «Красноярский аграрный техникум»

Что такое сити-фермерство? Это перспективное направление в сельском хозяйстве, когда продукты (овощи, ягоды, зелень) выращиваются в городе, а не за его пределами. Это общемировой тренд: такой подход дает колоссальную экономию на логистике и ресурсах, что очень актуально для перенаселенных территорий.

Какая идея заложена в основу этого направления?

В первую очередь отметим, что предпосылки к развитию сити-фермерства складывались уже очень давно, в связи с высокой урбанизацией населения. По прогнозам Организации Объединенных Наций, (ООН), уже к середине 21 века в сельской местности останется лишь треть от общего количества людей на Земле.

Какие основные новшества предлагает нам сити-фермерство?

1. В первую очередь, это связано с экономией ресурсов.
2. Ярусное размещение и компактность позволит сэкономить пресную воду.
3. Урожайность овощных культур не будет зависеть от погодных (внешних) условий.
4. Кроме того, новаторы предлагают вовсе отказаться от использования почвы, заменяя ее на высокопитательные составы, тем самым позволяя полностью отказаться от минеральных и органических удобрений.
5. Снижение затрат на электричество, при применении высокомошных led ламп.
6. Абсолютно стерильное производство.

Плюсы

У профессии сити-фермер есть несколько важных плюсов.

- Низкая конкуренция. Сити-фермерство – это довольно новое явление, поэтому конкуренция на этом рынке еще не так высока.
- Спрос. Сегодня все больше людей хотят питаться правильно и есть свежую зелень в любое время года, а в климатических условиях России это возможно только благодаря импорту, теплицам или сити-фермам.
- Простая логистика. Продукцию, выращенную в городе, не нужно перевозить на дальние расстояния, ведь фермы уже находятся в непосредственной близости от потребителя.



- Стабильность урожая. В отличие от традиционного земледелия, сити-фермерство не зависит от погодных условий. При правильном уходе в закрытом помещении с настроенными системами освещения, полива и кондиционирования воздуха урожай можно собирать круглый год.

#### Минусы

К сожалению, у этой профессии найдется и несколько серьезных минусов.

- Необходимость вложений. Сити-фермерство подразумевает большие затраты на оборудование: в зависимости от размера помещения оно может стоить от пары десятков тысяч до нескольких миллионов рублей. Также будут ежемесячные траты на аренду, семена или рассаду, питательный раствор и электричество.

- Документы. Чтобы выращивать что-либо в городских помещениях в более-менее крупных масштабах, нужно получить на это разрешение от различных инстанций. Также для ведения легального бизнеса понадобится открыть ИП или ООО, вести бухгалтерию, оформить сертификаты на продукцию.

- Риск. Как и любой бизнес, сити-фермерство подразумевает определенный риск. Нужно хорошо постараться, чтобы отбить все вложения и сделать бизнес рентабельным, что получается не у всех.

## ЦИФРОВИЗАЦИЯ СЕЛЬСКОГО ХОЗЯЙСТВА КАК СТРАТЕГИЧЕСКИЙ ЭЛЕМЕНТ УПРАВЛЕНИЯ ОТРАСЛЮ

**Автор: Бuzин Сергей Владимирович**

Руководитель: Корчанова Юлия Александровна, зав. отделением КГБПОУ «Красноярский аграрный техникум»

*Аннотация.* В статье рассматриваются вопросы внедрения элементов цифровизации в отрасли сельского хозяйства. Современное управление в сельском хозяйстве представляет собой элемент стратегического развития отраслевой экономики, включая инновационные разработки в части цифровой экономики.

*Ключевые слова:* управление, сельское хозяйство, отрасль, цифровая, экономика.

Появление современных концепций ведения отрасли, в том числе в сельском хозяйстве, позволило внедрять элементы стратегического развития, в числе которых и цифровые технологии. Управление региональным АПК (агропромышленный комплекс) требует применения инновационных технологий, в том числе, цифровизации отраслевой экономики. Развитие цифровой экономики происходит медленными темпами, так, ее доля в валовом внутреннем продукте не превышает 2%, что составляет 75 млрд долл. США. В сельском хозяйстве актуальным является освоение технологий



геопозиционирования, «точного» земледелия и др. Внедрение цифровых технологий в сельском хозяйстве предполагает не только пилотные технологии и другие технологии отраслевой модернизации, но и интеграцию, многоукладные формы сотрудничества. Одними из проблем развития цифровых технологий в отраслях сельского хозяйства является малая информированность потребителей о возможностях цифровых технологий, отсутствие денежных средств на приобретение и отсутствие государственных проектов для поддержки малого бизнеса по приобретению ИТ-продукции и услуг. Создание определенных служб или развитие существующих (информационно-консультационные службы в сельском хозяйстве) позволят оптимизировать данные цифровых массивов в части сельскохозяйственной техники. Кроме того, это позволит обеспечить эффективное использование цифрового массива – дистанционное зондирование земли, гиперспектральная аэрофотосъёмка, данные прогноза погоды и др. Цифровые технологии нового поколения имеют преимущество: позволят повысить эффективность инвестиций в АПК.

Цифровизация отраслевой экономики, в том числе, сельского хозяйства предполагает активную инвестиционную политику в части ИТ-технологий, консалтинг и обработка данных. В этом случае целесообразным является участие государства [1]. «...Если говорить о системах спутниковой навигации, то практически все крупные сельхозпредприятия имеют такие системы мониторинга. Отдельные элементы точного земледелия осваиваются и внедряются в более чем 100 хозяйствах. Тотальное применение систем точного земледелия ведется в 15 предприятиях. Беспилотные летательные аппараты работают на полях порядка 10 хозяйств. Кроме того, ряд предприятий получает такие услуги на договорной основе. Для более интенсивного внедрения элементов цифровой экономики необходима государственная поддержка бизнеса» [2].

В области животноводства применение ИТ-технологий направлено на индивидуальное сопровождение каждого животного, автоматизацию технологических процессов, например, кормление, доение, удаление навоза, поддержание микроклимата и др. Применение "умного животноводства" позволяет увеличить количество продукции – молока, мяса, яйца, шерсти и уменьшить трудовые, энергетические и другие издержки. Основным элементом "умного животноводства" являются электронные системы идентификации животных посредством RFID-меток или иных датчиков, которые можно вмонтировать в ушные бирки и ошейники или вживлять (имплантировать) в тело животных. Кроме того, высока доля внедрения информационных систем управленческого менеджмента и племенной работы. Таким образом, специфичность ведения отраслей сельского хозяйства отражается на условиях внедрения элементов цифровых технологий и в целом влияет на эффективность цифровизации сельского хозяйства. Внедрению пилотных технологий придается большое значение как «вектору развития» интеграции с последующим насыщением рынка продукцией ИТ-технологий. Поэтому соблюдения этапности внедрения элементов цифровых технологий имеет принципиальное значение, поскольку позволит не только оптимизировать





временной период освоения технологий, привлечь инвесторов, но и в целом эффективно функционировать экономике сельского хозяйства.

#### Список литературы

1. Ковалева И.В. Диверсификация экономики сельских территорий региона // Modern Economy Success. – 2018. – №3. – С. 47-52.
2. Ковалева И.В., Семина Л.А. Устойчивое развитие сельских территорий в условиях диверсификации экономики региона // East European Science Journal. – 2018. – №3 (7). – С. 45-49.
3. [https://spravochnick.ru/ekonomika/cifrovaya\\_ekonomika\\_v\\_selskom\\_hozyaystve/](https://spravochnick.ru/ekonomika/cifrovaya_ekonomika_v_selskom_hozyaystve/).

## Секция «Вопросы развития ветеринарии и зоотехнии. Проблемы и решения»



### ПУТИ МОДЕРНИЗАЦИИ ПРОИЗВОДСТВА НА ПТИЦЕФЕРМАХ

**Авторы: Халимов Тимур  
Хайрулович, Павлов Даниил  
Евгеньевич**

*Руководитель: Алякрецкий  
Виктор Альбертович,  
преподаватель  
КГБПОУ «Красноярский  
аграрный техникум»*

Птицеводство - это одно из направлений, которое вносит весомый вклад не только в экономику страны, но и обеспечивает её продовольственную безопасность, поставляя на рынки высококачественный животный белок, необходимый для поддержания здоровья человеческого организма, а также - дать сырьё для вторичной переработки.

Сейчас же улучшение и модернизирование отрасли идёт по научному пути. Для этого привлечены как учёные, так и хозяйственники. Птицеводы надеются, что уже через пару десятков лет птицеводческая отрасль станет ведущей сельскохозяйственной отраслью в стране и поможет России преодолеть нехватку собственного продовольственного сырья, такого, как мясо и яйца.

Развитие этой сферы в нашей стране стремительно растёт, принося определённые плоды. Не все аспекты птицеводческой промышленности изучены, как бы нам не хотелось. Однако решения, применяемые на данный момент, ничуть не уступают конкурентным предприятиям других государств.

В результате длительного процесса своего развития птицеводство в России превратилось в индустриальную отрасль агропромышленного комплекса,



характерной чертой которой стала узкая специализация и концентрация с широким использованием достижений науки, передовой технологии, нового технологического оборудования, средств механизации и автоматизации производственных процессов.

## **ВЛИЯНИЕ ГОРМОНАЛЬНЫХ ПРЕПАРАТОВ НА ОРГАНИЗМ ЖИВОТНЫХ**

**Автор: Масасина Мария Олеговна**

*Руководитель: Зайбель Ирина Александровна, к. в. н.  
КГБПОУ «Красноярский аграрный техникум»*

Гормоны – это биологически активные вещества, синтезируемые специализированными клетками и железами внутренней секреции, поставляемые кровью в другие органы и ткани, где оказывают регулирующее влияние на обмен веществ и физиологические функции.

В настоящее время появилось большое количество разнообразных (по форме, и по содержанию) препаратов для контроля половой активности животных, большая часть из которых являются как раз гормональными. Применение данных препаратов нередко приводит к серьезным заболеваниям, связанным с репродуктивной системой организма. В своей работе мы более подробно остановились на неблагоприятном влиянии ветеринарных препаратов, угнетающих половую охоту кошек и собак.

Целью исследования являлось выявить процент негативного влияния данных препаратов из общего числа заболеваний репродуктивной системы мелких домашних животных.

Выявление заболеваний кошек и собак на фоне применения гормональных препаратов проводили путем сбора анамнеза животных и проведением клинического осмотра при поступлении их в ветеринарную клинику «ЗооДоктор». Диагностические исследования проводили при помощи ультразвукового исследования органов репродуктивной системы и гематологических исследований.

Гормональные препараты применяются в случае, если хозяевам требуется купировать течку у животного. Продавцы часто рекомендуют владельцам их использование, зачастую упуская факт возможности развития неблагоприятных, а чаще патологических и непоправимых последствий для организма животного. Также они забывают упомянуть, что применение данного вида препаратов должно проводиться строго под наблюдением ветеринарного врача, учитывая все особенности организма конкретного животного. По статистике (более 20%) наиболее частым последствием неразумного применения гормональных препаратов становится развитие воспалительных процессов в репродуктивных органах самок (пиометра, гидрометра, гемометра), на что указывают и маркеры воспаления в анализах крови.

Целесообразно исключительно хирургическое лечение данной патологии (так как медикаментозное лечение в 90% случаях является



временным и не убирает риск рецидива болезни), а также послеоперационное реабилитационное медикаментозное лечение.

Последствия применения гормональных препаратов значительно выше возможных неблагоприятных последствий стерилизации или кастрации. Если все же возникает необходимость применения гормонов-следует отдать предпочтение применению только качественных, проверенных и зарекомендовавших себя препаратов.

## **ЦИФРОВИЗАЦИЯ В ОБЛАСТИ ВЕТЕРИНАРИИ В КРАСНОЯРСКОМ КРАЕ**

**Автор: Крикунова Анастасия Владимировна**

*Руководитель: Кулипанова Анастасия Владимировна,  
преподаватель*

**КГБПОУ «Красноярский аграрный техникум»**

В работе рассматриваются вопросы цифровой ветеринарии. Проведен анализ внедрения цифровизации ветеринарных услуг. Ключевыми моментами в проекте является ветеринария, цифровизация, эффективность организаций, телемедицина, цифровое сельское хозяйство, цифровая ветеринария.

К ветеринарной индустрии относят разноплановые учреждения, которые предлагают расширенный спектр ветеринарных услуг. Сюда входит диагностика заболеваний животных, плановые прививки, терапия и хирургия, стоматология, онкология, профилактические обследования инструментальным и лабораторным методом. Ветеринарная отрасль многогранна. Решением вопросов здоровья крупных и мелких домашних животных, занимаются врачи в комплексах, на производствах и в ветеринарных клиниках. В последние годы повышается потребность населения в оказании ветеринарных услуг. В соответствии с увеличением спроса на данный вид ветеринарных услуг необходимо автоматизировать работу организаций, занимающихся этим направлением.

Автоматизация процесса просто необходима при больших объемах обработки информации о всех потенциальных пациентах, обратившихся к ветеринару за помощью.

Чтобы контролировать все процессы и постоянно улучшать их, добиваясь конкурентного преимущества, необходимо будет настроить сквозную аналитику с автоматизацией отчетов.

Так же в работе представлен обзор и систематизация основных цифровых технологий, применяемых в ветеринарии в РФ, а также в других странах.

## **С ДУМОЙ О БРАТЬЯХ НАШИХ МЕНЬШИХ**

**Авторы: Кольниченко Маргарита Вадимовна  
Есипова Яна Александровна**

*Руководитель: Кривелёва Наталья Федоровна*



## КГБПОУ «Балахтинский аграрный техникум»

Балахтинский район является сельскохозяйственным районом с развитым животноводством, где осуществляется разведение крупного рогатого скота молочно-мясного направления. Ветеринарное обслуживание сельскохозяйственных животных осуществляет Государственная ветеринарная служба.

В настоящее время на территории района много владельцев имеют мелких домашних и экзотических животных, которые требуют соответствующего ветеринарного надзора и обслуживания, но в районе нет специализированной ветеринарной клиники, где для мелких домашних и экзотических животных были бы предоставлены услуги специалистов узкой специализации по вопросам диагностики, лечения, кормления, содержания и ухода с учетом индивидуальных особенностей животных, а также оказание услуг грумера.

Цель: подготовить недостающие квалифицированные кадры ветеринарных специалистов для оказания широкого спектра ветеринарных услуг мелким домашним животным на территории Балахтинского района.

Задачи:

- удовлетворить потребности клиентов в оказании ветеринарных услуг с учетом индивидуальных особенностей животных.
- обеспечить качественную консультационную ветеринарную помощь владельцам домашних животных.
- планировать обучение и профессиональную подготовку квалифицированных специализированных ветеринарных кадров в области фелинологии, кинологии, груминга.

Решение:

- Способность понимать сущность и социальную значимость ветеринарных специалистов узкой специализации фелинолога, кинолога, грумера.
- Выполнять работы по проведению специальных диагностических исследований мелких домашних животных с учетом их индивидуальных особенностей.
- Способность осуществлять самостоятельно поиск информации, необходимой для эффективного выполнения поставленных профессиональных задач при оказании неотложной лечебной помощи мелким домашним животным с применением современных технологий.

## РАЗВИТИЕ СЕЛЬСКОГО ХОЗЯЙСТВА В КРАСНОЯРСКОМ КРАЕ

**Авторы: Тихонов Данил Андреевич  
Хренов Борис Александрович**

*Руководитель: Бабичук Виктор Дмитриевич, преподаватель  
КГБПОУ «Красноярский аграрный техникум»*



Сельское хозяйство Красноярского края всегда было на высоком уровне. Возможно на это повлияли климатические условия, позволяющие создать и развить сельское хозяйство.

Не случайно можно увидеть на гербе Красноярского края изображение льва с серпом и лопатой. Основное занятие жителей – добыча полезных ископаемых и земледелие.

При просмотре статистики реализации сельскохозяйственной продукции организациям Красноярского Края за первые 9 месяцев 2011 г. вы можете наблюдать такие цифры:

- Картофель – 11003 т,
- Овощи - 11175 т,
- Зерновые и бобовые культуры – 663354т,

что позволяет судить об успешном ведении сельского хозяйства. Более 50% сельскохозяйственной продукции возделывают на Юго-Западных и центральных частях Красноярского края. Это районы Балахтинский, Емельяновский, Ужурский, Березовский, Назаровский, Манский, Краснотуранский, Шушенский, Шарыповский, Минусинский.

Назаровский район, что находится на западе Красноярского края, считается одним из основных районов сельскохозяйственного производства Красноярского края.

Производство продукции на первом месте во всём Красноярском крае. Используя нужную технику, имея благоприятные условия для выращивания сельскохозяйственной продукции и вкладывая деньги в этот сектор, сельское хозяйство Красноярского края активно развивается.

В районе находится 11 предприятий, крестьянско-фермерские хозяйства, что позволило создать малый бизнес. И несколько тысяч подсобных хозяйств в личном пользовании.

Такие крупные предприятия как, «Гляденское», «Ададымское», «Луч», «Назаровское», «Павловское», «Владимировское», «Крутоярское», Краснополянское», «Сахаптинское», «Подсосенское», «Дороховское». На них осуществляется основная нагрузка по сбору сельскохозяйственной продукции. Еще в 1997-1999 годах произошло перераспределение хозяйств в пользу крупных предприятий. Они могут перерабатывать и выпускать большой объём сельскохозяйственной продукции.

Красноярский край в 2020 году находился на 2-м месте в России по валовым сборам овса (7,6% в общероссийских сборах овса), на 12-м месте по сборам пшеницы (2,5%), на 19-м месте по сборам ржи (1,5%), на 54-м месте по сборам тритикале (0,2%), на 21-м месте по сборам ячменя (2,0%), на 35-м месте по сборам проса (0,02%), на 25-м месте по сборам гречихи (0,3%), на 29-м месте по сборам гороха (0,7%), на 38-м месте по сборам семян подсолнечника (0,002%), на 37-м месте по сборам соевых бобов (0,01%), на 15-м месте по сборам семян рапса (2,6%), на 24-м месте по сборам семян рыжика (0,1%), на 33-м месте по сборам семян горчицы (0,2%), на 28-м месте по сборам картофеля (1,1%), на 37-м месте по сборам овощей открытого и защищенного грунта (0,5%).



Красноярский край на сегодняшний день занимает территорию 2 339,7 тыс. кв. километров, включая Таймырский и Эвенкийский автономные округа, что составляет 13,7% территории Российской Федерации.

На долю сельского хозяйства приходится 4,55% валового регионального продукта. Доля продукции сельского хозяйства Красноярского края в Сибирском федеральном округе составляет 14,2 %. Сельскохозяйственным производством в крае занимаются 613 организаций, из них 247 – крупные и средние сельскохозяйственные организации, 225 – малые сельскохозяйственные организации, 56 – подсобные сельскохозяйственные организации и 85 – прочие.

Агропромышленный комплекс края – это многоотраслевая система, в состав которой входят сельскохозяйственные организации, предприятия по переработке сельскохозяйственной продукции, производству пищевых продуктов, хлебобулочных и макаронных изделий, комбикормов.

В рейтинге субъектов Российской Федерации по эффективности сельскохозяйственного производства в 2006 году край занял 7 рейтинговое место (в 2003 г. – 29 место, в 2005 г. – 10), по уровню рентабельности по всей деятельности сельскохозяйственных организаций – 5 место, по коэффициенту относительной финансовой устойчивости – 5 место.

По предварительным расчетам Территориального органа федеральной службы государственной статистики по Красноярскому краю валовая продукция сельского хозяйства во всех категориях сельхозпроизводителей в 2007 году составила 41558,8 млн. рублей (4 место в рейтинге субъектов СФО) или 106,7% в сопоставимой оценке к уровню 2006 года.

Список литературы

1. Периодические журналы: «Агро-Сибирь» - 2020 г., «Новое сельское хозяйство» - 2020 г., «Земля и люди» - 2020 г.
2. Журнал «Земля и люди» Январь - Февраль 2021 г.
3. Сайты pandia, <https://pandia.ru/text/77/327/65684.php> Бизнес портал <http://biznestoday.ru/sh/886-selskoe-hozyajstvo-krasnoyarskogo-kraya.html>

## **ФИСТУЛА РУБЦА КАК СПОСОБ ПОВЫШЕНИЯ ПРОДУКТИВНОСТИ КРУПНОГО РОГАТОГО СКОТА**

**Автор: Ширяева Алина Викторовна**

*Руководитель: Зайбель Ирина Александровна, к. в. н.  
КГБПОУ «Красноярский аграрный техникум»*

Животноводство в России ключевая отрасль экономики, а скотоводство является одной из основных отраслей животноводства, влияющей на развитие сельского хозяйства и обеспечивающей население важными продуктами питания, такими как молоко и мясо.

Практика канюляции рубца была впервые задокументирована в 1928 году в сельскохозяйственном колледже Северной Дакоты (США). Сейчас же операции по установке фистулы рубца проводятся на скотоводческих предприятиях США, в европейских странах - Швейцарии, Швеции и Голландии,



в Канаде. На больших фермерских хозяйствах установка фистулы помогает не только увеличить продуктивность скота и качество продукции, но и сохранять здоровье, а иногда и жизнь поголовью. В России в октябре 2019 года в Ярославском научно-исследовательском институте животноводства и кормопроизводства имени В.Р. Вильямса провели эксперимент по установке фистулы рубца для определения питательности кормов и совершенствования кормления животных. На основе данного эксперимента составляют рацион кормления, который внедряют в производство, определяют перевариваемость кормов, их продуктивное действие.

Фистула рубца – это операция на преджелудке крупного рогатого скота по формированию искусственного отверстия в брюшной стенке, что позволяет иметь прямой контакт с внутренним содержимым первого отдела желудка жвачных животных.

Если сравнивать со старыми технологиями, используемыми ветеринарами, то установка фистулы обладает рядом преимуществ: быстрое удаление газов при тимпании; при попадании инородного тела в пищеварительную систему животного устранить его можно моментально из желудочно-кишечного тракта животного; контроль процессов в желудке скота; планирование рациона, поскольку наблюдение за пищеварительной системой помогает узнавать, какие продукты корова переваривает хорошо, а какие нет; от качества питания и нормальной работы желудка зависит и продуктивность поголовья.

Таким образом, в целях повышения продуктивности, регулируя пищеварительный процесс, можно подобрать комбинации кормов и добавок, дающие наибольшую продуктивность в выработке молока или влияющие на быстрый рост массы для мясных пород. При этом сохраняя здоровье и жизнь поголовья.

В целях исследования мы прозвонили и опросили предприятия Красноярского края и России, ведущих молочное и мясное скотоводство. Главная задача опроса – узнать, применяют ли они фистулу рубца: если нет, то почему, и если да, то узнать все преимущества данного метода на производстве.

80% предприятий даже не знают о данном методе. Причем более 50 % из них хотели бы знать о нем более подробную информацию. Оставшиеся 20% слышали, но не имеют возможности его применения из-за недостаточности информации, опыта в российской практике и средств для реализации «мало известного для России» проекта.

Можно отметить, что данному направлению необходима государственная поддержка в виде грантов, субсидий и льготного кредитования, федеральные, региональные и/или местные программы. Современные методы в ветеринарии должны быть темой, обсуждаемой на ежегодном экономическом форуме, что не только увеличит знание современных решений, но и даст возможность их реализации.





**Автор: Левченко Людмила Алексеевна**

*Руководитель: Садыко Светлана Геннадьевна, преподаватель  
КГБПОУ «Красноярский аграрный техникум»*

Целью учебной практики является: закрепление теоретических знаний, полученных при изучении профессиональных модулей

Задачи:

1. Ознакомить студентов с деятельностью сельскохозяйственных предприятий

2. Отработать навыки и умения по профессиональному модулю ПМ - 01 «Содержание сельскохозяйственных животных» и рабочей профессии ПМ - 05 «Оператор машинного доения»

3. Изучить принципы работы предприятий и получить практические навыки

Актуальность: Практико-ориентированный подход в обучении студентов нашего техникума является довольно актуальным, так как современный рынок труда ждет специалистов, которые обладают не только пакетом теоретических знаний, но и большим практическим опытом.

Современный специалист — это тот, которого после окончания техникума, вуза не надо доучивать. И, придя на работу в хозяйство, он будет иметь в багаже не только теоретические знания, но и отработанные навыки практической работы. Такой специалист должен включаться в рабочий процесс с ходу, сразу видеть, по каким направлениям ему необходимо развиваться дальше. По мнению работодателей, срок адаптации молодого специалиста слишком длительный, и работодатель тратит значительные средства на его обеспечение. Поэтому обучение через практико-ориентированный подход - это первый шаг обретения обучающимися разных типов деятельности: проектировочной, организационной, управленческой, оформительской, аналитической. Это знакомство происходит в реально-деятельном режиме, на производстве.

Во время проведения учебной практики в нашем техникуме по специальности «Зоотехния» обучающиеся 2 курса отработали навыки по профессиональному модулю ПМ-01 «Содержание сельскохозяйственных животных» на ПО-площадке птицефабрики «Енисейагросоюз». Студенты ознакомились с кормлением, содержанием и выращиванием сельскохозяйственной птицы. Обучающиеся отработали практические навыки по отбору яйца для инкубации, принимали участие в чистке, уборке и заселении корпусов цыплятами, а также научились проводить дезинфекцию птицеводческих помещений. Помимо этого, главный зоотехник предприятия ознакомил студентов с рационами и технологией приготовления кормов. Главный ветеринарный врач предприятия ознакомил ребят с убойным цехом, где проводится первичная переработка продукции птицеводства, хранения и транспортировка.





На базе Сухобузимского филиала ребята приобрели навыки по чистке, уборке индивидуальных клеток для свиней, а также ознакомились с дроблением зерна для животных. Обучающиеся приобрели навыки по содержанию и уходу за овцами и научились стричь овец.

На ПО-площадке «Учхоз» Миндерлинское студенты 3 курса специальности «Зоотехния» отработали навыки по рабочей профессии ПМ 05 «Оператор машинного доения». Ребята ознакомились с молочным оборудованием и научились доить коров. Главный зоотехник предприятия рассказала о кормлении и содержании крупного рогатого скота. Под руководством ветеринарного специалиста студенты участвовали в исследовании молока на наличие мастита и провели профилактические мероприятия. Отработали практические навыки по организации технологического процесса выращивания молодняка крупного рогатого скота, а также участвовали в проведении контрольного доения животных, выполняли работу по мечению крупного рогатого скота и измеряли живую массу у телят с помощью мерной ленты.

Такой подход позволяет нам приобрести профессиональные умения и навыки, опыт работы специалистов среднего звена – зоотехников, что соответствует требованиям работодателей и делает нас конкурентоспособными.

Перспективы продолжения проведения учебной практики на ПО-площадках сельскохозяйственных предприятий.

#### Список литературы

1. Канаева Т.А., Профессиональное становление студентов СПО в контексте практико-ориентированных технологий, Современные исследования социальных проблем (электронный научный журнал), №12(20), 2012, [www.sisp.nkras.ru](http://www.sisp.nkras.ru)
2. Михеев В.А. Основы социального партнерства: теория
3. Солянкина Л.Е. Влияние практико-ориентированной среды на развитие профессиональной компетентности обучающихся / Л.Е. Солянкина // Вестник Тамбовского университета. Серия общественные науки. – 2015. – Вып. 4(4). - 36-37 с.
4. Давыденко Т.М. Роль работодателей в процессе развития профессиональных компетенций студентов при реализации учебных и производственных практик/ Давыденко Т.М., Пересыпкин А.П., Верзунова Л.В. // Современные проблемы науки и образования. – 2012. – № 2. [Электронный ресурс] – Режим доступа: <https://scienceeducation.ru>.
5. Покушалова Л.В. Проблема качества подготовки современного специалиста [Текст]/ Л.В. Покушалова//Молодой ученый. -2011. №2. Т.2. - С 107-109.

## **Секция: «Экономические аспекты развития села»**



## ПРОБЛЕМЫ РЕАЛИЗАЦИИ ПРОЕКТА ВЕТЕРИНАРНОЙ КЛИНИКИ В КРАСНОЯРСКОМ КРАЕ

**Автор: Магомедов Александр  
Романович**

*Руководитель: Тонких Андрей  
Александрович*

КГБПОУ «Красноярский аграрный  
техникум»



У многих есть любимые домашние питомцы. Все они, к сожалению, могут болеть, но при этом не во всех районах могут оказать ветеринарную помощь. Выбранный мной район не исключение. Я задался вопросом чего же стоит открыть свою ветеринарную клинику и какие риски могут быть?

Целью моей работы является выявление рисков в создании бизнеса «Ветеринарная клиника».

Задачи:

1. Проанализировать рынок ветеринарных услуг в МР «Глобус»
2. Составить производственный план-старт бизнеса
3. Провести расчёт экономической эффективности бизнес проекта.

Краткое резюме бизнес-плана:

- Класс ОКВЭД: 85.20 — ветеринарная деятельность.
- Форма: ООО или ИП.
- Лицензирование: не требуется
- Режим налогообложения: УСН доходы.
- Вложения: 1 808 000 руб.
- Срок окупаемости: 14 мес.

Сервис Wordstat Yandex показывает в месяц более 600 тысяч обращений по стране по ключевому запросу «Ветеринарная клиника». Такие цифры характерны для высококонкурентной среды. «Ветеринарная клиника» — очевидно коммерческий запрос, так как наиболее частые ключевые фразы — «телефон ветеринарной клиники» или «круглосуточная ветеринарная клиника». Зачастую запросы сопровождаются указанием локации. Это значит, что даже при высокой конкуренции, у небольших клиник в спальных районах всегда есть перспективы для успешного развития.

Анализ рынка микрорайона «Глобус». Изучив рынок ветеринарных услуг, можно прийти к следующему:

- В микрорайоне единичное количество ветеринарных клиник.
- Средний ценник на услуги варьируется от 400 р. до 800 р.
- Довольно маленькое количество предоставляемых услуг.

Маркетинговая стратегия бизнес плана:



Основными направлениями для привлечения локальных клиентов будут следующие мероприятия:

- качественное оформление фасада здания или входной группы помещения;
- расклеивание объявлений о предстоящем открытии клиники;
- следует найти места, наиболее популярные для выгула собак и размещать наглядную рекламу возле них;
- распространение купонов скидки на первое посещение в ближайших заведениях и по почтовым ящикам;
- партнерская программа с зоомагазином или отделами, продающими корма для животных;
- организация групп и аккаунтов в Вконтакте и Instagram.

Производственный план старта медицинского бизнеса. Для начала я попытался рассчитать приблизительную квадратуру подходящего помещения. Мне необходимо помещение не менее 90 кв.м. Вся информацию вы можете увидеть в таблице.

Предположительные расходы на открытие:

Понадобится сумма 1.808.000 рублей. Эта сумма складывается согласно расчетам из таблицы.

Предполагаемый режим работы:

Для того, чтобы клиентам было комфортнее и удобнее посещать мою клинику, а персонал имел определенный график работы, я расписал планируемый режим работы будущей клиники.

Организационный план бизнеса:

Для того, чтобы бизнес развивался, а клиенты были уверены в том, что их питомцы в надежных руках, нужны хорошие специалисты, то есть персонал, включая ветеринаров. Работать они будут по своему расписанию, а получать оплату на этапе открытия клиники согласно данным приведённым в таблице. (Финансовый план Первоначальные инвестиции: 1 808 000 рублей. Ежемесячные расходы: 591 010 рублей. Ежемесячные доходы: 720 000 рублей. Ежемесячная прибыль: 128 990 рублей. Срок окупаемости: 14 мес.)

Риск-менеджмент:

Открытие — бизнеса-это всегда риск. При открытии ветеринарной клиники можно предвидеть определенные риски, некоторые из них представлены в таблице.

#### Заключение

После выполнения поставленных задач, можно смело сказать, что ветеринарная клиника, расположенная в микрорайоне «Глобус», имеет место быть. Проанализировав рынок спроса по данному запросу видно, что ветеринарная отрасль в этом микрорайоне развита слабо, а значит, спрос на ветеринарные услуги будет оправдывать бизнес. Следовательно, затраченные средства окупятся в поставленные сроки. Изучив и проанализировав все возможные риски можно определить, что в данной отрасли и территории предполагаемого открытия ветеринарной клиники все риски маловероятны и окупаемы путем развития бизнеса.



## АНАЛИЗ СОЦИАЛЬНО-ДЕМОГРАФИЧЕСКОЙ СИТУАЦИИ СЕЛЬСКИХ ТЕРРИТОРИЙ КРАСНОЯРСКОГО КРАЯ

**Автор: Балакшин Олег Вячеславович**

*Руководитель: Кузнецов Алексей Юрьевич, преподаватель  
КГБПОУ «Красноярский аграрный техникум»*

**Аннотация:** в статье содержится анализ социально-демографической ситуации сельских территорий Красноярского края на примере населенного пункта Тура, Эвенкийского района и представлена статистическая информация, относящаяся к этой теме.

**Ключевые слова:** демография, миграция, социально-демографическая ситуация.

В современных условиях, мы отчетливо наблюдаем, что тема исследования как никогда актуальна, по той причине, что молодежь стремится перебраться в большие и малые города, так как там больше возможностей самореализации, нежели в деревне или поселке. В населенных пунктах с низким уровнем населения граждане привыкают к такой жизни и остаются жить там на постоянной основе, таким образом, остаются люди среднего и пожилого возраста. Если не принять меры, то в ближайшем будущем можно потерять большую часть деревень и поселков, которые останутся без населения и будут пустовать как «города-призраки». Мы поставили перед собой цель - изучить социально-демографическую ситуацию и выявить некоторые особенности, которые смогут раскрыть проблему со всех сторон. В ходе работы мы поставили следующие задачи:

1. Проанализировать литературу и различные источники по теме демографии.

2. Изучить социально-демографические особенности на примере поселка Тура, Эвенкийского района, находящегося на севере Красноярского края Российской Федерации.

3. Разработать рекомендации по улучшению ситуации.

Проблемой социально-демографического состояния сельских территорий занимались такие авторы, как Гундаров И.А., Антонов А. И., Сорокин С.А.

Под понятием социально-демографическая ситуация мы понимаем состояние социально-демографических процессов, состава и размещения населения в какое-либо определенное время на определенной территории.

Для анализа был выбран Эвенкийский район, находящийся в северо-восточной части Красноярского края. Он включает в себя 23 муниципальных образований, которые расположены на огромной территории площадью в 763 197 квадратных километров. На этой территории находится географический центр России в районе озера Виви, но даже этот факт не может исправить ситуацию с населением. Административный центр района – поселок Тура. В Красноярском крае Эвенкийский район относится к районам крайнего севера и занимает второе место по территории. Плотность населения составляет 0,02



человека на квадратный метр, что является хорошим и в тоже время ужасным показателем.

Огромная территория, которая почти не заселена и никак не используется из-за неблагоприятного климата и труднодоступности. Возможно, в ближайшем будущем эта территория будет плотно заселена и будет процветать, но сейчас цифры очень низкие. На всей территории проживают 15 113 человек (на 2020 год) и идет на спад в один процент. Можем предположить, что в 2021 году цифры станут еще меньше, из-за переезда молодежи в город, слабой рождаемости и высокой смертности населения. На личном опыте был отмечен момент, когда за один год из поселка уехало более 100 учеников, закончивших учебные заведения и, в то же время, произошла череда смертей в связи с коронавирусом, нищетой, преступлениями и несчастными случаями. В частности, мы говорим о коренном населении, которое составляет 22% от 15 113 человек, это эвенки, якуты, ненцы и другие.

Они кочевые народы, но даже они не застрахованы от несчастных случаев на охоте и суровых погодных условий. В 2021 году из-за кризисной ситуации в России в связи с пандемией, некоторые жители поселков остались без работы и были вынуждены пойти на крайние меры, которые привели их к тюремному заключению по статье 105 УК РФ «Убийство».

Увидеть динамику в численности населения с 2007 по 2020 года вы можете на графике. Можно сделать вывод, что на слабо населенной местности население идет в убыль. 2007 - 16 979 человек, 2020 – 15 113 человек. Напоминаю, что 22% от этих цифр это коренное население, которое ни при каких условиях не покинут свой дом и в скором времени, как бы это не было грустно, если Правительство РФ не предпримет никаких решений, мы можем полностью потерять эти народы.



*Рисунок 1. Динамика численности населения в Эвенкийском районе*

Исходя из анализа, мы делаем вывод, что в этом районе такое может происходить из-за следующих причин:

- Суровые условия проживания на крайнем севере;
- Очень слабо развитая социальная инфраструктура;
- Безработица;
- Отсутствие перспектив;
- Отсутствие профессиональных и высших учебных заведений;
- Высокая стоимость всех товаров;



- Низкий уровень жизни и благосостояния;

Эвенкийский район находится в Красноярском крае, но при этом существует огромный пробел в уровне жизни между ними. Например, в самом городе Красноярске условия жизни на порядок выше. Даже без образования приезжий молодой человек в возрасте 18 лет может найти себе работу, тогда как в поселке Тура — это сделать невозможно из-за отсутствия вакансий и рабочих мест. Конечно, сравнивать один из крупнейших городов России и поселок с населением в 5 343 человека — это, по крайней мере, не разумно, но это сравнение показывает, какая между ними огромная разница, хоть и находятся они в 3 часах полета на самолете. Все, кто хотят уехать из Эвенкийского района, уезжают именно в Красноярск, каждый год школьники, окончившие 9 и 11 классы, сразу улетают в город, чтобы поступить в вузы, которых на территории Эвенкии просто нет. Одно лишь отсутствие канализации и питьевой воды на территории Эвенкии дает молодежи задуматься, а нужно ли терпеть некомфортные условия для будущего проживания?

Исходя из перечисленных проблем, мы разработали рекомендации для представителей органов местной власти, которые могут позволить улучшить социально-демографическую ситуацию в районе.

1. Создание профессиональных и высших учебных заведений (или их филиалов). Это позволит дать молодежи образование и поможет удержать их в районе.

2. Проведение канализации и центральной системы водоснабжения. В квартирах и домах нет сан. узлов, а из крана льется вода, которая не является питьевой. Уже этот шаг позволит сильно улучшить уровень жизни всего населения.

3. Проведение на территорию Эвенкийского района хорошего интернета. Сейчас жизнь без интернета не представляется возможной, тем более для молодежи. (Особенно в условиях повсеместной цифровизации во всех сферах)

Итак, мы пришли к общему выводу что социально-демографическая ситуация в Эвенкийском районе очень плачевна. Как по общему количеству населения, так и по качеству и уровню жизни. Эвенкийский район очень плохо развит для постоянного проживания, эту территорию можно отнести к территории добычи полезных ресурсов и ископаемых. Жить можно, но не каждый сможет и не каждый захочет лишать себя возможностей, которые может предоставить другой развитый населенный пункт, например, Красноярск. Мы считаем, что государству стоит обратить внимание на проблему жизни людей в сельской местности в общем по России и именно в Эвенкийском районе, постараться помочь и сделать все возможное для того, чтобы люди не уезжали с районов.

#### Список литературы

1. Антонов А., Сорокин С. Судьба семьи в России XXI века
2. Гундаров И.А. Демографическая катастрофа в России
3. [https://ru.wikipedia.org/wiki/Эвенкийский\\_район](https://ru.wikipedia.org/wiki/Эвенкийский_район)
4. <https://ru.wikipedia.org/wiki/Красноярск>



5. <https://cyberleninka.ru/article/n/sotsialno-demograficheskaya-situatsiya-i-ee-rol-v-formirovanii-effektivnoy-ekonomiki>
6. <https://mirec.mgimo.ru/2010/2010-03/rus-demograf2>

## **ОСОБЕННОСТИ НАЛОГООБЛОЖЕНИЯ КРЕСТЬЯНСКО-ФЕРМЕРСКИХ ХОЗЯЙСТВ**

**Автор: Грабовская Арина Юрьевна**

*Руководитель: Бабичук Тамара Ильинична, старший методист  
КГБПОУ «Красноярский аграрный техникум»*

Целью исследования является изучение особенностей налогообложения крестьянских фермерских хозяйств.

Задачи:

- Изучить системы налогообложения
- Изучить объекты налогообложения и его условия

Методы исследования:

1. Информационно-аналитическая работа
2. Обобщение полученных материалов

Согласно методическим рекомендациям по ведению бухгалтерского учета в крестьянских (фермерских) хозяйствах от 20.01.2005 №6, крестьянские (фермерские) хозяйства могут применять одну из трех систем налогообложения:

- упрощенную,
- единый сельскохозяйственный налог
- традиционную

Особенности налогообложения при упрощенной системе налогообложения:

В соответствии со статьей 346.14 Налогового кодекса РФ, объектом налогообложения признаются:

- Доходы, налоговой базой которых является денежное выражение доходов организации или индивидуального предпринимателя.
- Доходы, уменьшенные на величину расходов, где налоговой базой признается денежное выражение доходов, уменьшенных на величину расходов.

Организация имеет право перейти на упрощенную систему налогообложения, если по итогам девяти месяцев того года, в котором организация подает уведомление о переходе на упрощенную систему налогообложения, доходы, определяемые в соответствии со статьей 248 настоящего Кодекса, не превысили 112,5 млн. рублей.

Особенности налогообложения при едином сельскохозяйственном налоге:

В соответствии со статьей 346.4 Налогового кодекса РФ объектом налогообложения признаются доходы, уменьшенные на величину расходов

Налогоплательщиками ЕСХН признаются организации и индивидуальные предприниматели, являющиеся сельскохозяйственными товаропроизводителями.





В целях настоящей главы сельскохозяйственными товаропроизводителями признаются:

1) организации и индивидуальные предприниматели, производящие сельскохозяйственную продукцию, осуществляющие ее первичную и последующую (промышленную) переработку (в том числе на арендованных основных средствах) и реализующие эту продукцию, а также от оказания сельскохозяйственным товаропроизводителям услуг, составляющая не менее 70 процентов;

2) организации и индивидуальные предприниматели, оказывающие услуги сельскохозяйственным товаропроизводителям.

3) сельскохозяйственные потребительские кооперативы (перерабатывающие, сбытовые (торговые), снабженческие, растениеводческие, животноводческие)

Особенности налогообложения при традиционной системе налогообложения:

Объект налогообложения: доход, полученный членами КФХ от деятельности.

Общая (традиционная) система налогообложения – это самый сложный режим налогообложения из всех существующих в России, характеризующийся большим количеством налогов, таких как налог на добавленную стоимость, налог на имущество, налог на землю, транспортный налог, налог на доход физических лиц.

В Казачинском районе знакомые предприниматели, занимающиеся КФХ уплачивают сельскохозяйственный налог по ставке 6% - Никитин Дмитрий Николаевич выращивает зерновые, зернобобовые культуры и семена масличных культур и Мирзоев Натиг Алихан Оглы занимается разведением свиней, выращиванием картофеля, овощеводством, разведением крупнорогатого скота. Изначально Алихан работал в традиционной системе налогообложения, но сделав анализ своих затрат на отчисление налогов решил перейти на единый сельскохозяйственный налог со ставкой в 6%. Примерные доходы и отчисления в ЕСХН:

Предприниматели	Род деятельности	Система налогообложения	Ставка налога	Налоговая база за 9 месяцев	Выплата ЕСХН
КФХ Никитин Дмитрий Николаевич	Выращивание зерновых, зернобобовых культур и семян масличных культур	ЕСХН	6%	700 000	42 000
КФХ Мирзоев Натиг Алихан Оглы	Разведение свиней, выращивание картофеля, овощеводство, разведение крупнорогатого скота.	ЕСХН	6%	850 000	51 000

На мой взгляд система налогообложения при едином сельскохозяйственном налоге более целесообразна чем две другие системы.

Так как налоговый кодекс закрепил право налогоплательщиков на добровольность перехода к уплате ЕСХН. Данный налоговый режим существует наряду с общим режимом налогообложения. Это значит, что





занятые в сельскохозяйственном производстве и удовлетворяющие требованиям главы 26.1 Налогового кодекса РФ организации и индивидуальные предприниматели имеют право сами принять решение - переходить на данную систему или же применять общий режим налогообложения. То есть переход на единый сельскохозяйственный налог это право, а не обязанность фирм и организаций. Сохранена и возможность, впоследствии уплачивая ЕСХН, перехода на иной режим налогообложения.

Стоит также отметить, что данная система налогообложения имеет свои преимущества, в частности то, что крестьянские и фермерские хозяйства освобождаются от таких налогов как: налог на прибыль, налог на имущество, налог на доходы физических лиц. А также не признаются налогоплательщиками налога на добавленную стоимость.

#### **Заключение**

В данной работе были рассмотрены особенности трех систем налогообложения: упрощённая, единый сельскохозяйственный налог и традиционная.

Хочется отметить, что со времени введения ЕСХН (1 января 2004 г.) на его уплату перешло почти 60% сельскохозяйственных товаропроизводителей. Однако было очевидно, что соответствующая глава Налогового кодекса Российской Федерации содержит много неясностей и таких норм, которые снижают эффективность работы сельскохозяйственных товаропроизводителей. Этого мнения придерживаются и сами законодатели. Следует иметь в виду, что именно индустриальные сельские хозяйства смогут составить конкуренцию западным производителям, так, как только они смогут обеспечить ту себестоимость сельскохозяйственной продукции и продукции ее переработки, которая позволит им выжить на рынке.

## **ОСОБЕННОСТИ ЖИЗНИ ЛЮДЕЙ С ОГРАНИЧЕННЫМИ ВОЗМОЖНОСТЯМИ ЗДОРОВЬЯ В СЕЛЬСКОЙ МЕСТНОСТИ**

**Автор: Белинская Софья Дмитриевна**

*Руководитель: Кузнецов Алексей Юрьевич, преподаватель  
КГБПОУ «Красноярский аграрный техникум»*

Аннотация: в данной статье рассматриваются особенности жизни, основные проблемы и социальное положение, людей с ограниченными возможностями здоровья в сельской местности. Под этой категорией граждан понимались люди, имеющие недостатки в физическом или психическом развитии, с нарушениями опорно-двигательного аппарата и другие, в том числе дети-инвалиды.

Ключевые слова: сельская местность, люди с ограниченными возможностями здоровья, жизнь людей с ОВЗ.

Проанализировав доступные источники информации, мы пришли к выводу, что данная тема затрагивается не часто, хоть и считается актуальной. В нашей стране 8,4% людей официально имеют статус инвалидов. Географически



доля людей с ОВЗ распределена равномерно, за небольшим исключением юга России – в Северо-Кавказском и Южных федеральных округах их доля выше, чем в среднем. В сельской местности также наблюдается более высокая доля людей с ограничениями здоровья. Развитость больших городов для людей с ОВЗ намного выше, хоть и является не самой идеальной. Но что же делать людям, которые проживают в сельской местности? Каковы особенности их жизни? Какие существуют преграды для их доступной жизни? Целью данной статьи является изучить особенности жизни людей с ОВЗ в сельской местности, проанализировать материал и выявить актуальные проблемы.

Под понятием люди с ОВЗ мы понимаем следующее. Это люди, имеющие недостатки в физическом и (или) психическом развитии, имеющие значительные отклонения от нормального психического и физического развития, вызванные серьезными врожденными или приобретенными дефектами и в силу этого нуждающиеся в специальных условиях обучения и воспитания. Жизнь людей с ОВЗ значительно отличается от людей, не имеющих инвалидность. Если же для нас с вами отсутствие пандусов, не является проблемой, то для них это значительный барьер.

Сельская местность — территория, находящаяся за пределами черты (границ) городских поселений.

Исходя из анализа понятий, мы делаем вывод, что жизнь людей с ОВЗ в сельской местности сопряжена определенными трудностями и особенностями, которые необходимо решить. Мы считаем, что проблемами жизни людей с ОВЗ в сельской местности будет являться следующее: самостоятельное передвижение, доступность среды и инклюзивное образование для детей-инвалидов.

Передвижение инвалидов в городской среде не всегда является удобным, стоит ли говорить о сельской местности, где еще хуже развита доступность к получению оказания медицинских услуг. Также это зависит от среды. Гипермаркеты, аптеки, салоны связи, социальные центры поддержки, это малый список социально-значимых объектов. Отсутствие развитой среды для людей с ОВЗ является барьером, для преодоления которого приходится находить альтернативные способы решения.

Еще одной из важных проблем является инклюзивное образование для детей-инвалидов в сельской местности. Удобнее всего отправить ребёнка на домашнее обучение, чтобы не принимать никакие меры против отсутствия условий в школах для детей с ОВЗ, но не стоит забывать о необходимости взаимодействия с социумом, ведь он является таким же членом общества.

Исходя из перечисленных проблем, мы разработали рекомендации для представителей органов местной власти и органов социальной защиты населения, которые позволят улучшать жизнь таких людей:

1. Организовать пандусы и асфальтированные дорожки к социально-значимым объектам. Это позволит повысить мобильность таких людей, позволит им получать необходимые услуги.
2. Организовать развитие среды для удобного пользования и доступность.



3. Проработать над вопросом о включении систематической волонтерской помощи для людей с ОВЗ.
4. Обеспечить решение проблем для инклюзивного образования в школах. (Подготовить сельские школы для удобства обучения в низ детей с ОВЗ).

Мы считаем, что государству стоит обратить внимание на проблему жизни людей с ОВЗ в сельской местности, постараться помочь им и делать больше для доступной среды. В частности, например, с помощью наших рекомендаций.

#### Список литературы

1. Джавадова С.А. Перспективы развития инклюзивного туризма в России// Социологические науки. С. 1 – 7.
2. Жилина И.Ю. Волонтерство как ресурс для решения социальных и экологических проблем России//Экономические и социальные проблемы России. 2019. С. 119 – 139.
3. Казакова Л.А. Особенности социализации детей и подростков с ограниченными возможностями здоровья//Сибирский педагогический журнал. 2010. № 4. С. 255 – 266
4. Наджарян А.Г. Реализация адаптированных образовательных программ для инклюзивного образования в сельской школе//Балтийский гуманитарный журнал. 2020 г. Т. 9. № 2(31). С. 149 – 152.
5. Саитгалиева Г.Г. Состояние инклюзивного образования детей с инвалидностью в регионах Российской Федерации//Педагогический журнал Башкортостана. 2016. № 2. С. 93 – 99.

## СТРАХОВАНИЕ КАК СПОСОБ УПРАВЛЕНИЯ РИСКАМИ СЕЛЬСКОХОЗЯЙСТВЕННЫХ ОРГАНИЗАЦИЙ

**Автор: Белоусова Мария Николаевна**

*Руководитель: Путинцева Людмила Юрьевна, преподаватель  
КГБПОУ Красноярский аграрный техникум*

Аннотация: Отмечено совершенствование в агростраховании, а также рассмотрено то, на что собственно надо сделать упор в данном направлении страхования.

Ключевые слова: агрострахование, страхование с господдержкой, субсидирование, сельскохозяйственные риски, мультириски, чрезвычайная ситуация.

Основное назначение страхования - это защита имущественных интересов страхователя при наступлении страхового события. Агрострахование — это специальный вид страхования, который создан для защиты сельского хозяйства от рисков, связанных с производством аграрной продукции - выращиванием растений или животных, сбором урожая.

Чтобы обеспечить себе финансовую защиту, производитель должен определить, какие объекты и от каких рисков он может страховать. Сельскохозяйственное страхование предусматривает страхование: урожая и посевов сельскохозяйственных культур (кроме урожая сенокосов);



сельскохозяйственных животных, домашней птицы, кроликов, пушных зверей, рыбы и семей пчел; зданий, сооружений, передаточных устройств, силовых, рабочих и других машин, транспортных средств, оборудования, ловецких судов, орудий лова, инвентаря, продукции, сырья, материалов, многолетних насаждений. В зависимости от объектов характер рисков отличается.

Расходы на уплату страховых взносов часто оказываются для сельскохозяйственных товаропроизводителей весьма обременительными, что ограничивает развитие данного страхования. Для повышения доступности агрострахования используется система государственной поддержки. Сегодня наличие страхового полиса особенно важно, так как от этого зависит получение предприятием других субсидий. Сельхозпроизводитель может выбрать, на каких условиях он хочет заключить договор страхования. Договор может быть оформлен в рамках системы агрострахования с господдержкой и должен отвечать всем требованиям, которые определены специальным законом и нормативной базой. Такое страхование основано на единых стандартных правилах. Либо можно застраховать свои агрориски и без помощи государства, полностью за свой счет - в этом случае, условия договора могут быть нестандартными.

Единая система агрострахования введена в России с 2016 г. В 2019 г. в закон об агростраховании внесены изменения, которые повысили возможность выбора условий страхования. Страхование осуществляется на общих стандартных условиях, по единым правилам и с едиными требованиями к процедурам и срокам. Правила страхования для каждого вида сельхозпродукции разрабатываются Национальным союзом агростраховщиков, который в обязательном порядке согласовывается с Минсельхозом, Минфином и Банком России.

В 2021 году режим чрезвычайной ситуации природного характера на региональном уровне вводился в 14 регионах России. По оценке Национального союза агростраховщиков (НСА), за 10 лет ущерб от засухи и наводнений превысил 154 миллиарда рублей. Максимальный ущерб в 42 миллиарда рублей был отмечен в 2010 году, когда случилась серьезная засуха. Поэтому страхование посевов от ЧС природного характера имеет большое значение. В июне 2021 года принят закон, который предусматривает расширение системы агрострахования с господдержкой за счет введения в нее понятия нового направления страхования – на случай объявления ЧС. Параллельно будут действовать два вида защиты для российских аграриев: действующее субсидируемое мультирисковое страхование и новое субсидируемое страхование от ЧС-рисков.

По договорам страхования малому бизнесу при ЧС субсидируется 80% от уплаченной страховой премии в 2021 и 2022 годы. Для остальных аграриев размер субсидии в 2021 году тоже будет равен 80%, а в 2022 году – 70%. После 2022 года предусмотрено постепенное снижение размера господдержки - до 50% от страховой премии. Уровень субсидий в мультирисковом страховании остается на уровне 50% от цены полиса. В законе установлено, что страховая сумма составит не менее 35 процентов, но не более 50 процентов страховой



стоимости. Благодаря этому полис будет дешевле в несколько раз, в сравнении с мультирисковой системой.

Главное различие двух типов полисов - в объеме страхового покрытия. По договору страхования при ЧС выплаты возможны только в случае официального объявления ЧС на территории сельхозрегиона, аграрию возмещаются только расходы на производство урожая (прямые затраты). Согласно оценке Национального союза агростраховщиков (НСА), "возмещается только часть убытка - от 28% до 45% стоимости урожая". Не покрываются по новому виду страхования локальные ЧС и страховые события, не связанные с ЧС. Зато здесь максимально упрощены и ускорены процедуры заключения договоров страхования и получения выплат. ЧС-полис обеспечивает страхователю минимальную защиту в критических ситуациях по минимальной стоимости.

Ранее введенное законом мультирисковое страхование с господдержкой действует параллельно, полис стоит дороже, выплаты положены не только в связи с ЧС - они компенсируют не только расходы на производство урожая, но и упущенную выгоду от его потери.

Среди аграрного сообщества необходимо проводить планомерную разъяснительную работу и информирование о возможностях использования страхования для обеспечения финансовой устойчивости сельскохозяйственных предприятий. Высокий уровень финансовой грамотности влияет на способность участников системы сельскохозяйственного страхования предотвращать ущерб или минимизировать возможные убытки при возникновении опасных природных явлений.

#### Список литературы

1. <http://www.fagps.ru> - Агентство по сопровождению программ государственной поддержки агропромышленного комплекса;
2. <http://naaiagro.ru> Агрострахование в России – официальный сайт НСА – Национального союза агростраховщиков;
3. <https://specagro.ru> - ФГБУ Центр агроаналитики;
4. <https://www.agroinvestor.ru> – журнал «Агроинвестор».

## ОСОБЕННОСТИ СОЦИАЛЬНОЙ ЗАЩИТЫ СЕЛЬСКОГО НАСЕЛЕНИЯ

**Автор: Мельникова Елена Евгеньевна**

*Руководитель: Кузнецов Алексей Юрьевич, преподаватель  
КГБПОУ «Красноярский аграрный техникум»*

Аннотация: в статье анализируется понятие «социальная защита», рассматриваются различные подходы к его определению, отмечаются основные особенности, необходимые для построения эффективной системы социальной защиты населения.

Ключевые слова: социальная защита, социальная работа, сельское население.



Актуальность проблем социальной защиты сельского населения в современном мире вообще и в России, в частности, обусловлена социально-территориальными, природными условиями и образом жизни, характером трудовой деятельности жителей поселений аграрных регионов планеты. Мировой общественности обоснованно ставится вопрос о необходимости применения основ и технологий, критериев социального развития, в котором судьба аграрных регионов представляется особенно сложной.

Нами была поставлена цель: выявить и раскрыть особенности социальной защиты населения в сельской местности.

Для достижения поставленной цели были определены следующие задачи: изучить литературу по данной проблеме и раскрыть особенности социальной защиты населения в сельской местности.

В научной литературе можно выделить несколько подходов к определению понятия «социальная защита».

Первый подход связан с рассмотрением социальной защиты как определенной научной категории. Социальная защита здесь представляет собой совокупность социально-экономических отношений, возникающих при распределении общественного дохода, а ее характер, соответственно, в значительной мере определяется характером распределительных отношений в обществе.

Второй подход связан с прикладным аспектом, в соответствии с которым социальная защита рассматривается как система государственных мер. Но при таком подходе следует учитывать крайние точки зрения, когда социальная защита трактуется либо весьма широко (как комплекс государственных мер, обеспечивающих социальную безопасность всех граждан в основных сферах жизнедеятельности человека), либо весьма узко (как система государственных мер социальной помощи наиболее обездоленным слоям и группам населения).

Так, Ю. В. Колесников под социальной защитой в широком смысле понимает деятельность государства по достижению целей и решению задач социальной политики, а также реализацию совокупности законодательно закрепленных экономических, правовых и социальных гарантий, обеспечивающих каждому члену общества соблюдение важных социальных прав, в том числе права на достойный уровень жизни, необходимый для нормального воспроизводства и развития личности. При таком понимании социальная защита охватывает все слои общества — как экономически активное население, так и нетрудоспособных членов общества.

В узком смысле социальная защита представляет собой комплекс целенаправленных конкретных мероприятий экономического, правового и организационного характера для поддержки наиболее уязвимых слоев населения. При таком подходе социальная защита часто ассоциируется с социальным обеспечением в целом или с определенным ее направлением.

Третий подход в определенной мере объединяет первые два, он заключается в соединении сущностного категориального и практического подходов в определении содержания понятия социальной защиты. В числе его сторонников следует назвать В. И. Жукова, который определяет социальную



защиту как составную часть социальной политики государства, воплощенную в его социальных программах и практике, регулирующей отношения в обществе в интересах и через интересы основных социальных групп.

Аналогичное понимание категории социальной защиты и у Г. И. Осадчей. Однако в отличие от предыдущего автора, она указывает на отдельные детали, которые позволили определить границы социальной защиты. По ее мнению, социальная защита есть система социальных отношений, мер и правовых гарантий, направленных на защиту любого члена общества от экономической, социальной и физической деградации вследствие внезапного и резкого ухудшения условий его благосостояния, угрозы здоровью и жизни, невозможности по независящим от него причинам реализовать свой трудовой и гражданский потенциал.

Сельское поселение - один или несколько объединенных общей территорией сельских населенных пунктов (поселков, сел, станиц, деревень, хуторов, кишлаков, аулов и других сельских населенных пунктов), в которых местное самоуправление осуществляется населением непосредственно и (или) через выборные и иные органы местного самоуправления.

Исходя из анализа понятий, мы делаем вывод, что социальная защита граждан в сельской местности – это деятельность государственных органов и организаций по осуществлению мер экономического, правового, организационного характера, которые направлены на предупреждение или смягчение негативных последствий для человека и его семьи при наступлении определенных социально значимых обстоятельств (в том числе социальных рисков), а также на сохранение приемлемого уровня их материального и социального благополучия.

Мы считаем, что особенностями социальной защиты в сельской местности будут являться:

- низкий уровень территориальной мобильности сельского населения резко ограничивает доступность к учреждениям, обеспечивающим базовые социальные услуги, сдерживает развитие выездных технологий обслуживания. Прямого автобусного сообщения с районными центрами не имеют большая часть населения.

- неразвитость систем связи и информационного обслуживания создает условия социальной изоляции жителей отдаленных деревень, ограничивает использование информационных технологий в образовании, здравоохранении, социальном обслуживании. Так, обеспеченность мобильной связью и интернетом за последние 10 лет снизилась. Радиофикация отсутствует в деревнях и селах. Отделения почтовой связи отсутствуют во многих сельских поселениях.

- в условиях перехода к рыночной экономике многие слои сельского населения оказались за чертой бедности и главной проблемой для них остается проблема выживания. Для сельских жителей характерны специфические особенности роста бедности. Здесь значительно больше, чем в городе, безработных и они остаются слабозащищенной категорией на селе. С одной стороны, рынок труда в сельской местности локализован в рамках одного





малого населенного пункта, перечень сфер приложения труда недостаточен, отдельные отрасли и виды трудовой деятельности представлены узким кругом профессий, с другой — неинтересная, малосодержательная работа, без перспективы развития, длительные задержки заработной платы. Но не вызывает опасения и обеспокоенности потери рабочих мест для селян, так как наличие личных подсобных хозяйств помогает обеспечивать минимальные доходы семьи.

- значительный рост населения пенсионного возраста в сельской местности (в связи с миграцией населения, особенно молодежи, в город). Численность пенсионеров, они составляют в настоящее время более половины сельских жителей и от их жизнеобеспечения и социального самочувствия зависит общая атмосфера на селе. Сельские пенсионеры на фоне обнищавшей части односельчан выглядят несколько лучше, так как главным источником их существования является пенсия.

- низкий уровень заработной платы не позволяет сельским жителям отказаться от ведения личных подсобных хозяйств, так как они выполняют важную роль в формировании доходов семьи. Они держат как крупный, так и мелкий рогатый скот, птицу.

Мы пришли к выводу, что социальная защита граждан в сельской местности – это деятельность государственных органов и организаций по осуществлению мер экономического, правового, организационного характера, которые направлены на предупреждение или смягчение негативных последствий для человека и его семьи при наступлении определенных социально значимых обстоятельств (в том числе социальных рисков), а также на сохранение приемлемого уровня их материального и социального благополучия.

В ходе изучения данной темы мы выявили следующие особенности:

- низкий уровень территориальной мобильности сельского населения резко ограничивает доступность к учреждениям, обеспечивающим базовые социальные услуги, сдерживает развитие выездных технологий обслуживания. Прямого автобусного сообщения с районными центрами не имеют более 50% от их общего числа;

- неразвитость систем связи и информационного обслуживания создает условия социальной изоляции жителей отдаленных деревень, ограничивает использование информационных технологий в образовании, здравоохранении, социальном обслуживании;

- в условиях перехода к рыночной экономике многие слои сельского населения оказались за чертой бедности и главной проблемой для них остается проблема выживания;

- значительный рост населения пенсионного возраста в сельской местности (в связи с миграцией населения, особенно молодежи, в город);

- низкий уровень заработной платы не позволяет сельским жителям отказаться от ведения личных подсобных хозяйств, так как они выполняют важную роль в формировании доходов семьи. Они держат как крупный, так и мелкий рогатый скот, птицу.





В качестве социальной поддержки сельских жителей актуальным является организация и развитие на селе различных промыслов, ремесел, мини-цехов по переработке сельскохозяйственной продукции, малых производственных участков, что позволяет создать не только дополнительные рабочие места, но и повысить материальный уровень их жизни.

Следовательно, возрождение села будет более эффективным, если региональные и муниципальные структуры дадут полную свободу всем видам хозяйствования на селе на основе полной добровольности и выбора. Кроме того, государство должно максимально содействовать решению насущных проблем села, созданию достойных условий жизни крестьянства и его социальной защиты.

В целом надо так формировать социальную политику села, чтобы в каждом сельском поселении создавать благоприятные условия для социального прогресса. Государство должно стремиться к выравниванию различий в доходах сельских жителей, уровню занятости, социальной инфраструктуре, обеспечении минимальных социальных гарантий, дифференцированных с учетом объективных особенностей села, адаптации социальных реформ к местным условиям.

Государству стоит обратить внимание на проблему социальной защиты и обслуживания на селе, поскольку эти особенности нам показали, что не всё совсем хорошо.

#### Список литературы

1. Бондаренко, Н.А. Социальная защита населения и ее нормативно-правовое регулирование в РФ / Н.А. Бондаренко, И.О. Демьянова // Электронное научное издание «Ученые заметки ТОГУ» — 2017, — Том 8, — № 1, — С. 415 – 418
2. Замараева, З.П. Социальная защита населения: ресурсный подход / З.П. Замараева // Отечественный журнал социальной работы. — 2019. — № 4. — С. 137-141.
3. Урусова А. Б Пути улучшения социального обеспечения населения /а. б. Урусова//Kant. – 2019 №3 (32), - С. 369-373
4. Усова О. А., Гришук В. А. Социальная поддержка различных категорий населения в Российской Федерации: эффективность, проблемы функционирования системы /О. А. Усова, В.А. Гришук// Общество, экономика, управление. 2019 - часть 4, № 1. – С. 18-23.
5. Ходжаева М. И. Социальная защита как важнейшая составляющая социальной политики /М. И. Ходжаева// Вестник Таджикского государственного университета права, бизнеса и политики. Серия гуманитарных наук, - 2013. - №1 (53). С. 120-127.

## **ПРОБЛЕМЫ И ПЕРСПЕКТИВЫ РАЗВИТИЯ МУНИЦИПАЛЬНОГО РАЙОНА**

**Автор: Соболева Валерия Денисовна**



*Руководитель: Тонких Андрей Александрович, преподаватель  
КГБПОУ «Красноярский аграрный техникум»*

Я выбрала эту тему, так как родилась в Шилкинском районе, городе Шилка. Мне предстояло выявить проблемы и изучить перспективы развития Шилкинского района Забайкальского края. Главными задачами выступали: анализ социально-экономических проблем района; предложение способов решения проблем; анализ экономических изменений в результате предложенных способов.

Слабые стороны:

1. Низкая плотность населения, миграционный отток. Население района, согласно последней Всероссийской переписи – 38291 человек, в том числе, в райцентре – 12339 человек. По сравнению с 2010 годом можно заметить убыль населения на 1584 человека;
2. Высокая смертность населения. По данным на 2020 год смертность по Забайкальскому краю превышает рождаемость на 2 тыс. человек. Трудоспособного населения 16491 человек, более трети населения составляют пенсионеры;
3. Низкий уровень жизни и доходов населения. Фактически на 1 января 2020 года сложился профицит бюджета в сумме 31 млн. рублей. Задолженность по оплате труда с отчислениями составила на 1 января 2020 года 12 млн. рублей; задолженность по оплате коммунальных услуг и КПП — 17 млн. рублей. Объем муниципального долга по бюджету муниципального района на 1 января 2020 года составил 37 млн. рублей. Средняя зарплата составляет от 10,6 тыс. до 26,4 тыс. рублей;
4. Нехватка рабочих мест и высокая безработица. Из крупных предприятий остались только ОАО «ПСМ» Первомайский (производство строительных материалов), ООО «Первомайский масло сыр завод» (производство молочной продукции), большинство из них ликвидированы или находятся на грани банкротства. Основные места работы это: администрации местного самоуправления, школы, детские сады, железная дорога, магазины. Из-за нехватки рабочих мест происходит высокая безработица;
5. Плохо развит строительный сектор, много ветхого и аварийного жилья. На данный момент большая часть города подвержена подтоплениям, поэтому не многие могут жить в городе и поселениях. А также из-за дорогих материалов, не у всех хватает средств на их приобретение и восстановление жилья после наводнения;
6. Высокий уровень цен на продукты и топливо. В период с 24 марта 2020 года по 28 апреля 2020 года наибольший рост цен отмечен на следующие товары: лук репчатый – 23 %; крупа гречневая – 22 %; картофель — 15 %. Лимон — с 250 рублей до 500 рублей (рост 100 %). Соответственно большие цены на топливо (Ат-92 – 55р.; Аи-95 – 57.5 р.; Дизель – 68.4 р.);
7. Плохо развита транспортная и энергетическая инфраструктура. Электроэнергией район обеспечивают Восточное предприятие электрических сетей (АО «Читаэнерго») и Первомайская ТЭЦ. Автомобильный транспорт



района насчитывает 13 393 автомобилей, из них 91% находится в собственности граждан. Внутрирайонные и городские пассажирские перевозки осуществляет МУП Шилкинское АТП. Услуги электросвязи на территории муниципального образования оказывают узел телекоммуникаций («Читателеком»), железнодорожная дистанция связи и узлы связи Восточного предприятия электросетей (п. Холбон) и Забайкальского ГОКа (п. Первомайский).

Сильные стороны:

1. Станция, включенная в Транссиб;
2. Через район проходит автодорога федерального значения Чита–Хабаровск («Амур»);
3. Район богат месторождениями полезных ископаемых. Среди полезных ископаемых преобладают золото, каменный уголь, литий, бериллий. Всего разведано 14 россыпей, а также ООО «Золото Дельмачик» (14,2 тонны золота) и Апрельковское месторождения золотомышьяковых руд. Литий и бериллий содержатся в рудах Завитинского месторождения (Первомайский ГОК) – единственного в Российской Федерации. В настоящее время месторождение законсервировано. В районе имеются месторождения минеральных вод (курорт Шиванда), облицовочного камня (Шамбалихинское). Общая площадь лесного фонда составляет 258 тыс.га. В год выделяется лесосечный фонд в пределах 35-40 тыс. куб. м;
4. Позитивная динамика прироста федеральной финансовой помощи после вхождения в Дальний Восток.

Возможности:

1. Новая государственная политика, направленная на развитие приграничного российского периметра, формирование эффективной региональной экономики, восстановление, сохранение и приумножение человеческого капитала;
2. Повышение уровня и качества жизни населения на основе динамичного развития экономики и социальной сферы за счет эффективного освоения природных ресурсов и использования геополитического и транспортно-географического положения.

Угрозы:

1. Необходимость в инвестициях и финансовая слабость;
2. Экономическая и инфраструктурная изоляция. Обусловленные маленькой площадью района и не знании о его существовании. Большое расстояние от центра России;
3. Неблагоприятные климатические и географические условия. Нахождение между гор и частые наводнения.

Программа изменений:

1. Привлечение инвестиций для создания крупных предприятий. В частности, ЖБИ (железобетонный завод), для которого требуются инвесторы и рабочая сила, при уже готовом предприятии (здание и оборудование);
2. Формирование комфортной среды для проживания населения;
3. Подготовка кадров по сельскохозяйственным и добывающим профессиям;
4. Возведение хостелов возле придорожных кафе;
5. Предприятия по переработке сельскохозяйственной продукции;



## 6. Курсы по подготовке предпринимателей.

### Список литературы

1. <https://шилкинскийрайон.рф/о-районе/>
2. <https://nedradv.ru/nedradv/invetsp?obj=8cfab8ca24e0d950ab29a01d55cd7df5#about>
3. [https://www.rusprofile.ru/search?query=шилкинский+район&type=ul&search\\_inactive=2](https://www.rusprofile.ru/search?query=шилкинский+район&type=ul&search_inactive=2)
4. [http://шилкинское.рф/sv\\_page.php?cs=0&level=2&id\\_omsu=2&id\\_level\\_1=7&id\\_level\\_2=33](http://шилкинское.рф/sv_page.php?cs=0&level=2&id_omsu=2&id_level_1=7&id_level_2=33)
5. <https://www.eastrussia.ru/material/zabaykalskiy-kray-razocharovaniya-i-nadezhdy/>

## УСТОЙЧИВОЕ РАЗВИТИЕ СЕЛЬСКИХ ТЕРРИТОРИЙ В КРАСНОЯРСКОМ КРАЕ

**Автор: Астраханцев Данил Андреевич**

*Руководитель: Корчанова Юлия Александровна, зав. отделением  
КГБПОУ «Красноярский аграрный техникум»*

### Введение и постановка проблемы.

Сельские территории Красноярского края являются важнейшим ресурсом страны, они обладают мощным природным, демографическим, экономическим и историко-культурным потенциалом, который при более полном, рациональном и эффективном использовании может обеспечить устойчивое многоотраслевое развитие, полную занятость, высокие уровень и качество жизни сельского населения. Территория Красноярского края составляет 2339,7 тыс. км<sup>2</sup>, или 13,6% всей территории страны.

По данным Минюста России, в Красноярске насчитывается 457 сельских поселений. И с каждым годом численность народа в сельских поселениях уменьшается.

Уровень благоустройства Красноярского села и качество жизни сельского населения традиционно был ниже, чем в городе. Одним из основных направлений советской социально-экономической политики было преодоление различий между городом и деревней, однако эта задача не была решена. В 90-е годы положение усугубилось, т.к. радикальные экономические реформы сопровождались резким снижением сельскохозяйственного производства – основной сферы занятости сельского населения. Сельскохозяйственные предприятия, игравшие заметную роль в развитии сельской социальной и инженерной инфраструктуры, испытывали значительные финансовые трудности и не располагали ресурсами, необходимыми для выполнения традиционных селообразующих функций. Потребовалась разработка новой модели социальной политики на селе, соответствующей реалиям рыночной экономики.

Устойчивое сельское развитие Красноярска: проблемы и пути развития.

Основные тенденции сельского развития.



### Развитие сельских поселений.

В Красноярске наблюдается устойчивая тенденция уменьшения численности сельских поселений. Это является следствием укрупнения муниципальных образований, оттока сельского населения в города и более крупные сельские поселения в силу ряда проблем: безработицы и неразвитости социальной инфраструктуры; внесения изменений в законодательство, согласно которым регионам, предоставлено право на упразднение сельских поселений и муниципальных районов путем присоединения к городским округам. Уменьшение численности сельских поселений ведет к территориальному отдалению от населения и снижению подконтрольности с его стороны органов местного самоуправления, снижению доступности для сельских жителей жизненно важных услуг, что вызывает риски депопуляции сельской местности, некоторых иных негативных последствий.

Данные процессы также способствуют депопуляции сельской местности, усиливают неравномерность рассредоточения населения по ней, отрывает жителей от «родных» мест, где они проживали продолжительное время.

В формировании доходов бюджетов сельских поселений Красноярский край испытывает серьезные трудности. Так, расходы данных муниципальных образований увеличиваются быстрее, чем доходы, что ведет к росту задолженности и дефицита бюджета, препятствует повышению бюджетной обеспеченности сельских муниципальных образований. Как следствие, в подавляющем большинстве сельских поселений она остается низкой.

Кроме того, основная масса сельских поселений не обладает необходимой финансовой самостоятельностью, которая считается оптимальной, если доля дотаций из вышестоящих бюджетов не превышает 20-25%.

Это приводит к тому, что большинство сельских поселений не в состоянии сформировать «бюджет развития».

Решение перечисленных проблем требует осуществления многочисленных организационно-экономических мероприятий, направленных на развитие и реализацию потенциала сельских территорий. К основным из них относятся: разработка и внедрение механизма, повышающего ответственность и заинтересованность органов власти в развитии и реализации потенциала сельских территорий; децентрализация государственного управления экономикой и территориями; оптимизация на этой основе межбюджетных отношений и создание на селе дееспособного института местного самоуправления; формирование благоприятных условий для малого предпринимательства; создание предпосылок для развития потребительской кооперации; обеспечение гарантий защиты прав собственности юридических и физических лиц; стимулирование переноса части промышленного производства в сельскую местность; увеличение инвестиций в развитие социальной инфраструктуры села; создание на селе рабочих мест, отвечающих современным требованиям.



## **МОДЕРНИЗАЦИЯ ОБРАЗОВАНИЯ СЕЛЬСКОЙ МЕСТНОСТИ**

**Автор: Космачев Родион Геннадиевич**

*Руководитель: Корчанова Юлия Александровна, зав. отделением  
КГБПОУ «Красноярский аграрный техникум»*

Модернизация образования предусматривает улучшение педагогического потенциала; повышение чистоты экологии среды обитания; гуманизацию жизни на селе. Все это можно достичь путем организации на основе принципа непрерывности системы образования в сельской местности, посредством открытия и развития в небольших населенных пунктах общеобразовательных школ, которые будут заниматься непрерывным образованием детей и взрослых, развитием всех социальных институтов села.

В малых городах и сельских территориях традиционно существует дисбаланс между спросом на образование и его предложением. Он во многом определяет логику развития малых территорий как таковых, стимулируя миграцию на выезд с целью получения образования. Это меняет возрастную структуру в самих поселениях, способствуя дальнейшему ухудшению демографической ситуации на местах.

Наличие образовательной организации, а также наличие в любом формате образовательных услуг разного уровня – ключевой инструмент и фактор развития малых территорий. Отсутствие последних оказывает негативное влияние на систему жизнеобеспечения малых территорий, приводит к нарушению процессов воспроизводства населения, проблемам социального и демографического развития. Решение проблемы «образовательной миграции» и удержания населения на малых территориях – становится ключевой проблемой безопасности России. Малозаселенные малые территории в будущем могут создать угрозу территориальной целостности России.

Процент преподавателей пенсионного возраста превышает процент молодых преподавателей, что приводит к дефициту новых методик обучения, связанных в цифровыми образовательными платформами и цифровизацией населения сельской местности. Для избежания такой ситуации необходимо обновлять кадры молодыми сотрудниками, но молодые педагоги не имеют желания работать в сельской местности по разным причинам. Основной из которых является низкая заработная плата.

## **Секция «Состояние и перспективы развития сельского туризма и агротуризма в Красноярском крае»**



## **СОСТОЯНИЕ И ПЕРСПЕКТИВЫ РАЗВИТИЯ СЕЛЬСКОГО ТУРИЗМА И АГРОТУРИЗМА В КРАСНОЯРСКОМ КРАЕ**

**Авторы: Карпушкин Михаил,  
Козлова Ульяна**

*Руководители: Абрамочкина  
Анна Львовна, преподаватель,  
Кастюк Ольга Павловна,  
преподаватель*

**КГБПОУ «Красноярский  
технологический техникум пищевой промышленности»**

В начале июля 2021 года президент РФ Владимир Путин подписал закон «Об основах туристской деятельности в Российской Федерации». В этом документе вводится понятие «сельский туризм».

Агрессивная среда мегаполисов является чрезвычайно утомительной для человека, поэтому многие горожане стремятся обзавестись дачными участками и сельскими усадьбами, куда отправляются отдыхать при каждом удобном случае. Для тех, кто по разным причинам не может позволить себе покупку и содержание загородного дома, прекрасным выходом может стать агротуризм - относительно новое направление.

Сельский туризм (или агротуризм) - это вид туризма, который предполагает временное пребывание туристов в сельской местности с целью отдыха и/или участия в сельскохозяйственных работах; сектор туристической отрасли, ориентированный на использование природных, культурно-исторических и иных ресурсов сельской местности и ее специфики для создания комплексного туристского продукта.

Популярное направление отдыха хорошо известно в мире. Особенно развит сельский туризм во Франции, Италии и Испании.

Сегодня доходы российских фермеров от агротуризма не превышают 1%, но есть надежда, что ситуация изменится. Господдержка сельского туризма должна стимулировать бизнес на селе, раскрыть в людях гостеприимство, поддержать традиционные ремесленные навыки и побудить россиян любить свою родину.

Природа нашей страны славится: лесами, полями, растениями и животным миром.

Красноярский край – богатый край, открывающий просторы не только россиянам, но и иностранным гражданам.





Мы родились в Красноярском крае и очень гордимся этим. Сегодня, представляем вам наш сайт «Агротуризм с. Сухобузимское». <http://project4798252.tilda.ws/>

Цель – создание принципиально нового туристического села, отражающего образ, атмосферу сельской жизни, способствующего возрождению инфраструктуры.

Агротуризм – хороший маркетинговый ход, чтобы продвигать собственную продукцию.

Наибольшим спросом у туристов пользуются дегустации фермерских продуктов, мастер-классы, общение с животными.

Интернет — «Всемирная Сеть», охватывающая все уголки земного шара.

Благодаря созданию сайта можно приобрести новых друзей, партнеров, клиентов и единомышленников. Персональный сайт - отличная возможность заявить о себе, своем деле или своих талантах.

Поэтому, фермеры, ремесленники могут смело представлять свое «детище» на нашем сайте, устраивать мастер-классы, экскурсии, передавать опыт другим и при этом зарабатывать деньги.

## **ПРОБЛЕМЫ УВЕЛИЧЕНИЯ ТУРИСТИЧЕСКОГО ПОТОКА В Г. ЕНИСЕЙСК И СПОСОБЫ ЕГО РЕШЕНИЯ**

**Автор: Перехрест Яна Евгеньевна**

*Руководитель: Тонких Андрей Александрович, преподаватель,  
КГПОУ «Красноярский аграрный техникум»*

**Аннотация.** В статье автор рассматривает, как увеличить туристический поток в г. Енисейск. Анализирует преимущества развития туризма в городе, а также факторы, сдерживающие его развитие. Оценивает потенциал Енисейска в привлечении туристов и выделяет возможных партнеров для реализации проекта.

**Ключевые слова:** туризм, Енисейск, Красноярский край, турпоток, фестивали.

Енисейск примечателен своей богатой и древней историей. За обилие храмов и памятников архитектуры город называют «музеем под открытым небом». Город включен в список 115 исторических городов России, а в июле 2000 года внесен в предварительный список памятников Всемирного наследия ЮНЕСКО. Также в Енисейске чистая окружающая среда, свежий воздух и обильная природа, которая радует в любое время года.

Благодаря этим качествам Енисейск можно заявить, как туристический центр Красноярского края. В 2012 году в Енисейске создано некоммерческое партнёрство «Содействие развитию туризма в городе Енисейске и Енисейском районе».

Основными видами туризма для Енисейска являются: событийный, культурно- познавательный, паломнический, рекреационный, активный.





Основными поставщиками туристов в Енисейск являются 4 красноярских компании: «Полония», «Спутник», «Саянское кольцо» и «Енисей-тур». Кроме этого, туристическая компания «Полония» не только осуществляет туристические услуги, но и является собственником гостиницы «Енисейская».

Особенно это актуально в нынешнее время, во времена пандемии. Внутренний туризм развивается из-за ограничений въезда в другие страны, поэтому Енисейск - «отец сибирских городов», как один из вариантов отдыха для любителей окунуться в жизнь со своими традициями, историей и природой. Но внутренний туризм в Енисейске имеет свои ограничения, которые не дают развиваться туризму и привлекать туристов.

Значимое ограничение - отсутствие глобальной причины посещения г. Енисейска разной целевой аудиторией. Нет плана повышения туристического потока, который поднимет охват и внесет значимые изменения в экономическую структуру района.

Енисейск ежегодно посещают около 35 тысяч туристов и экскурсантов. При этом 30 тысяч являются экскурсантами «Спасо-Преображенского Енисейского мужского монастыря Русской православной церкви». Такие посетители не вносят существенный вклад в экономику муниципалитета, поскольку не пользуются услугами предлагаемыми предприятиями **МСБ** (питание, транспорт, культурно-развлекательные и т.п), довольствуясь сувенирами и продуктами питания, купленными во время посещения события. Как следствие, посещение Енисейска туристами осуществляется в основном в составе организованных групп, а значит, зависит от заинтересованности и финансовых возможностей туристических компаний, продвигающих енисейский турпродукт. Основные предложения для организованных туристов сводятся к 2-м базовым турпродуктам – «Енисейский» и «Августовская ярмарка».

По этой причине развитие туристического потока в городе остановилось. Для расширения потока нужно применить событийный туризм:

С помощью событийного туризма, а именно, зимнего фестиваля Air fest и летнего дайвинг-клуба мы сможем поднять турпоток на 15 тысяч человек в год. Целевая аудитория данных фестивалей будет рассчитана на несколько категорий, чтоб не ограничиваться одной нишей.

К примеру, зимний фестиваль будет привлекать такими способами, как:

- Путешествия на воздушных шарах над городом
- Совместный запуск шаров горожан и туристов
- Национальный баттл танцев (Лезгинка, русские народные и т.п)

Тем временем, как летний дайвинг клуб привлечет:

- Привлечение блогеров для снятия контента под водой
- Гонки на лодках
- Обучение дайвингу

Чтобы к этому прийти, потребуются перспективные направления развития туристической инфраструктуры г. Енисейска:

1) Подготовка профессиональных кадров в Красноярске по стандартам WS (С помощью центра занятости Енисейского района)



- 2) Насыщенность архитектурных форм
- 3) Площадь «Сибирской теплоты»

Также потребуются потребность в туристическо-рекреационных зонах:

1. Места отдыха (Канатная дорога через Енисей и Этнодеревня на противоположном берегу)
2. Пункты питания (Ресторан Сибирской кухни и ресторан «Птичье гнездо»)
3. Звездная классификация гостиниц
4. Прокат (Кикшеринг и Велошеринг)

В г. Енисейск у гостиниц нет качества обслуживания и присвоенных звезд классификации, там цена превышает качество, поэтому над этим нужна проработка гостиничной индустрии хотя бы до 2\3\*.

«Птичье гнездо» - ресторан, сделанный в воздухе для захватывающего вида.

Таким образом, с помощью фестивалей и сопутствующих мероприятий мы раскроем потенциал сибирского города, улучшим внутреннюю экономическую систему, повысим туристический поток на 15 тысяч человек в год и привлечем туристов к внутреннему туризму, благодаря событийному туризму.

#### Список итературы

1. Енисейск. Древняя столица Сибири - Владимир Огороков.
2. Культурно-историческое наследие Енисейска и туристический потенциал города – СФУ
3. Сайт «Енисейский туристическо-рекреационный район- StudRef.

## ПЕРСПЕКТИВЫ РАЗВИТИЯ ИНКЛЮЗИВНОГО ТУРИЗМА НА ТЕРРИТОРИИ КРАСНОЯРСКОГО КРАЯ

**Автор: Василенко Дарья Олеговна**

*Руководитель: Цалобанов Николай Валерьевич, преподаватель  
КГПОУ «Красноярский аграрный техникум»*

Инклюзивный туризм на территории Красноярского края начал активно развиваться и освещаться в СМИ начиная с 2019 года, в связи с проведением XXIX Всемирной зимней универсиады 2019 г. в городе Красноярске. В связи с данным событием были созданы многие спортивные, социальные и культурные городские, инфраструктурные, технические объекты, соответствующие современным стандартам и требованиям доступности: стадионы, спортивные комплексы, автобусные остановки, пешеходные подземные и надземные переходы, медицинские комплексы, светофоры со звуковым оповещением, тактильные элементы для слабовидящих, пешеходная плитка, информационные таблички, оформленные на шрифте Брайля. Установлены новые пандусы, удобные съезды в пешеходных зонах, удобные как для велосипедистов, так и для маломобильных граждан. Обновлен парк автобусов и троллейбусов,



адаптированных для трансфера маломобильных граждан, обозначены новые удобные маршруты. Данные факты стали толчком для обеспечения доступности, в том числе, и туристических объектов края. Примерами построенных с нуля объектов являются: Ледовый дворец «Кристалл арена», Кластер «Сопка», Кластер «Радуга», Многофункциональный спортивно-зрелищный комплекс с ледовой ареной «Платинум Арена Красноярск», Стадион «Енисей». Это в основном спортивные объекты универсиады, которые можно считать туристическими. Примерами обновленных ранее действующих спортивных объектов являются Центральный стадион им. Ленинского комсомола, Всесезонный парк спорта и отдыха Фанпарк «Бобровый лог», Дворец спорта им. И. Ярыгина, Многофункциональный комплекс «Арена Север», Многофункциональный комплекс «Академия биатлона».

Край и город достойно встретили множество иностранных гостей, туристов, в том числе спортсменов и волонтеров, работников площадок, в числе которых были и маломобильные категории граждан, лица с ограниченными возможностями здоровья, инвалиды. Одним из лиц с инвалидностью по зрению – работников универсиады, волонтеров был студент нашего техникума. Инцидентов, фактов происшествий, связанных с недоступностью объектов не происходило, не было зарегистрировано в СМИ и среди общественности в социальных сетях. Наоборот, было отмечено удобство инфраструктуры и приветливость граждан. Тематика развития инклюзивного туризма на территории Красноярского края и города Красноярска после универсиады стала одним из приоритетных направлений развития на тот период времени и освещалась в СМИ и на форумах.

#### «Столбы» для всех

16.08.2019 г. прошло совещание в туристическом центре «Перевал» красноярского заповедника «Столбы». Место было выбрано не случайно — именно здесь активно реализуются проекты по доступной среде. Создана уникальная в стране «белая тропа» для слабовидящих, экотропы для людей с повышенными потребностями, гостевые домики и смотровые площадки. Успехи заповедника оценили московские эксперты.

«По моему мнению, вы впереди планеты всей как охраняемая природная территория. Общество сейчас возвращается к этой проблеме, но кусочками. У вас есть первая „белая тропа“ в стране, есть экотропы, вы что-то пробуете и выступаете, можно сказать, флагманами в этом деле», — отметила ведущий научный сотрудник кафедры физической географии МГУ Вера Чижова.

В 2019 году, согласно данным с камер учёта, национальный парк посетили миллион сто тридцать одна тысяча человек. При этом доля людей с ограниченной мобильностью составила 14%. Это люди с ограниченными возможностями здоровья, беременные женщины, люди пожилого возраста, дошкольники, люди с детскими колясками и временно нетрудоспособные граждане. Более 800 организованных участников ежегодно посещают заповедную территорию в рамках проекта "Доступная среда".

С целью создания комфортных и безопасных условий для отдыха, реабилитации и экологического просвещения людей с ограниченной



мобильностью на территории "Красноярских Столбов" реализуется программа развития инклюзивного экотуризма. Для людей с ограниченными возможностями здоровья на территории создаются новые, адаптируются и усовершенствуются имеющиеся экологические тропы и места отдыха.

В 2020 году для маломобильных посетителей на территории национального парка созданы следующие инфраструктурные объекты:

3 экологические тропы, по которым круглогодично проводятся экскурсии:

1. экологическая тропа «Речная долина» (340 метров), оборудованная пандусами, поручнями, перилами, карманом для разбега инвалидных колясок, информационными стендами и скамьями для кратковременного отдыха;
2. "Белая тропа" (200 метров) - экологическая тропа на территории научно-познавательного комплекса "Нарым" для людей с ограничениями по зрению, оборудованная тактильными стендами и интерактивными локациями;
3. экотропа со смотровой площадкой на Восточном входе в национальный парк (160 метров), оборудованная перилами, пандусом и стендами;
4. два гостевых домика для проживания в научно-познавательном комплексе "Нарым", рассчитанные на 6 человек (2 человека с ограниченными возможностями здоровья и 4 сопровождающих) и оборудованные пандусами и инклюзивным туалетом;
5. сервисный центр "Перевал", оборудованный мобильным пандусом и теплыми туалетами;
6. новый научно-познавательный центр "Столбы" на Восточном входе в нацпарк, оборудованный пандусом, площадкой для отдыха маломобильных посетителей с видом на Моховой ручей.

Люди с ограниченными возможностями принимают самое активное участие во многих мероприятиях национального парка. Так, дети-колясочники в этом году открыли обновленную детскую площадку на кордоне Лалетино. Представители Всероссийского общества слепых и слабовидящих регулярно проводят тематические семинары на "Столбах".

Творческие коллективы Красноярской местной общественной организации туристического клуба для инвалидов "Край света" (руководитель Андрей Суворов) и инклюзивного театра миниатюр "Здравствуйте, люди!" (город Зеленогорск) в качестве артистов постоянно дарят посетителям национального парка отличное настроение во время экологических праздников. А фестиваль доступной среды "Театр на траве", который собирает на "Столбах" самых активных и талантливых представителей клубов для инвалидов всего Красноярского края, стал уже традиционным и одним из наиболее ярких событий заповедной жизни.

#### Доступный Енисейск

4 декабря 2019 г. В Енисейске состоялся первый трехдневный тур для маломобильных людей - жители края протестировали инфраструктуру города, посмотрели на достопримечательности и оценили возможности инклюзивного туризма в регионе.



В рамках тура красноярцы побывали в Енисейском музее рубанка, на службе в Богоявленском соборе, а также посетили местный краеведческий музей и Фотоизбу. Уже на обратном пути гости зашли в Крестовоздвиженский собор в Лесосибирске и Свято-Троицкий храм в Казачинском.

«Вся программа была выполнена на все 100: и туристическая, и паломническая. Всех нас эта поездка сблизила. Нюансы недоступности есть и это правда, но, если люди будут знать, не будут бояться – все это будет преодолимо. Енисейск – исторический город, где чувствуется простота, размеренность, открытость людей. Нас душевно встречали. Я считаю, что это то направление, которое нужно развивать», – поделилась впечатлениями мама одного из участников тура Елена Пидорина.

Основная цель прошедшей поездки – развитие инклюзивного туризма в регионе. В крае хотели запустить цикл таких туров для людей с ограниченными возможностями. Организаторы продумали все моменты, от транспортировки людей до комфортного и насыщенного времяпрепровождения путешественников, что внесло свой вклад в развитие краевого инклюзивного туризма.

Общие тенденции инклюзивного туризма в Красноярском крае

Люди с особыми потребностями, маломобильные граждане могут путешествовать и посещать природные парки, учреждения культуры, спорта, городские туристические локации наравне со всеми. Для этого в местах отдыха, культуры обеспечивается визуальная, инфраструктурная и слуховая доступность.

С 29 по 30 ноября 2019 года работали более 20 федеральных и зарубежных экспертов, которые специализируются на проблемах развития современных городов и регионов, а прошли всевозможные тематические площадки с участием сотни представителей муниципальной, региональной власти, бизнеса, активных красноярцев.

Во второй день на мероприятии обсудили перспективы формирования новых социальных сервисов для маломобильных жителей города, внедрение цифровых технологий в общественную жизнь города.

На переговорной площадке «Горожане — горожанам. Философия партнёрства современного города» обсудили современные подходы к объединению ресурсов власти, общественности и бизнеса для формирования универсальной городской среды, и повышения привлекательности города. Социально-ориентированные некоммерческие организации поделились опытом и инструментами развития специальных сервисов. В частности, как получить субсидии на проекты.

Местное отделение Всероссийского общества слепых разработало в Красноярске новый проект для людей с особыми потребностями — онлайн-маркет «Спасибо». Магазин позволит активным людям с инвалидностью от 18 лет зарабатывать самостоятельно. Специалисты общества глухих рассказали о работе диспетчерской службы для инвалидов по слуху.

На переговорной площадке также представили работу городского социального сервиса «Афиша», который включает в себя карту доступности с



более чем 3500 доступными для маломобильных городских объектов. Через «Афишу» можно забронировать бесплатные билеты на мероприятия, записаться на занятия в адаптированные спортзалы.

#### Время пандемии

В 2020 году в связи с пандемией коронавируса (Covid 19) и введенными социальными ограничениями, с одной стороны, произошло быстрое развитие сервисов для маломобильных людей, лиц с особыми потребностями, ограниченными возможностями здоровья, что позволило людям дистанционно заказывать продукты, вещи, лекарства, появились новые возможности для дистанционной работы.

С другой стороны, в связи с самоизоляцией, ограничением внутренних и внешних перелётов, развитие инклюзивного туризма на территории края столкнулось с новыми вызовами, возможностями и трудностями.

Прохождение карантина при посещении региона непривитыми туристами, режим введения QR-кодов во многих сферах, ограничение работы культурно-массовых учреждений, масочный режим могут ограничить возможности для перемещения по стране и сказаться на развитии туристического бизнеса.

На данный момент в Красноярске ведется активная информационная работа о возможностях перемещений, путешествий, внутреннего туризма в Красноярском крае на рекламных баннерах и в интернете, соответственно инклюзивный туризм будет также развиваться с учётом сложившейся ситуации. Возможности для развития инклюзивного туризма по всей территории края, в отдаленных, центральных районах и непопулярных территориях края обширны. Данное направление весьма перспективно.

#### Список литературы

1. <https://krsk.sibnovosti.ru/puteshestviya/379636-v-stareyshem-gorode-kraya-razvivayut-inklyuzivnyy-turizm>
2. <https://newslab.ru/article/915256>
3. <https://krasrab.ru/news/turizm/12579>
4. <https://docs.cntd.ru/document/1200110999>
5. <http://elib.sfu-kras.ru/handle/2311/143698>

## **РОЛЬ ИСТОРИЧЕСКИХ ЦЕНТРОВ В ФОРМИРОВАНИИ ТУРИСТСКОГО ИНТЕРЕСА НА ТЕРРИТОРИИ КРАСНОЯРСКОГО КРАЯ**

**Автор: Конникова Васелина Андреевна**

*Руководитель: Овчинникова Татьяна Викторовна*  
КГБПОУ «Шушенский сельскохозяйственный колледж»

Туризм и путешествия – это универсальное средство от всех повседневных проблем. Туризм позволяет совместить отдых с познанием



жизни, быта, истории, культуры, традиций, обычаев своего и других народов. Историко-культурный потенциал страны включает всю социокультурную среду с традициями и обычаями, особенностями бытовой и хозяйственной деятельности. Цель работы – проанализировать роль исторических центров в формировании туристского интереса на примере Красноярского края, разработать уникальный туристский продукт.

Красноярский край обладает природно-климатическими, социально-экономическими, культурно-историческими туристскими ресурсами, на основе которых можно создать туристскую индустрию, отвечающую современным требованиям, сформировать конкурентоспособные туристские продукты, успешно развивать внутренний и въездной туризм.

Культурно-историческое наследие весомо дополняет природно-рекреационный потенциал. В Красноярском крае 4,5 тыс. памятников истории и культуры, из них 98 имеют общероссийское значение.

Интерес для туристов представляют исторический центр г. Енисейска и Енисейский краеведческий музей им. А.И. Кытманова, Историко-этнографический музей-заповедник «Шушенское», Красноярский краевой краеведческий музей и его филиалы, Таймырский краеведческий музей (г. Дудинка), музей-усадьба В.И. Сурикова и дом-музей В.П. Астафьева (г. Красноярск), Минусинский региональный краеведческий музей им. Н.М. Мартыанова, музей освоения и развития Норильского промышленного района и другие. Характеристика туристских центров представлена в табл. 1

Таблица 1

## Сравнительная характеристика туристских центров Красноярского края

Туристский центр	Баллы			Кол-во видов туризма	Основные направления развития туризма
	Культурно-исторический	Эко-культурный	Сумма баллов		
1. Красноярск	34	21	55	8	Архитектурно-исторический, событийный, экологический
2а. Шушенское	22	9	31	5	Исторический, событийный, этнографический, агротуризм
2б. Минусинск	19	6	25	6	Архитектурно-исторический, археологический, агротуризм
3. Енисейск	19	20	39	6	Архитектурно-исторический, паломнический
4. Норильск		9	9	5	Эколого-этнографический, исторический





При разработке тура «Очерки прошлого Красноярского края» составлен пакет технологической сопровождающей документации (вербальная модель, программа тура по дням, поставщики услуг, калькуляция, дополнительные услуги и рекламный лист), в том числе, паспорт маршрута, который наглядно отражает содержание нового туристского продукта и актуален тем, что территория Красноярского края с точки зрения туризма, обладает огромным количеством архитектурных и культурно-исторических объектов для историко-культурного туризма. В последние дни тура планируется поездка в южную туристскую агломерацию – пгт. Шушенское, где предлагаются экскурсии по программе, а также городские жители смогут побывать в сельской местности, подышать чистым воздухом, позаниматься сбором грибов и лесных ягод, рыбалкой (сельский туризм).

Объекты историко-культурного наследия являются важным активом городов, приносят прибыль и существенно влияют на их экономическое развитие. Историко-культурное наследие играет огромную роль в социальной сфере, возрождая местные культурные ценности, развивая народное творчество, традиции, способствует подъему культурного уровня местного населения.

## **СОСТОЯНИЕ И ПЕРСПЕКТИВЫ РАЗВИТИЯ СЕЛЬСКОГО ТУРИЗМА И АГРОТУРИЗМА В КРАСНОЯРСКОМ КРАЕ**

**Автор: Цыганков Вячеслав Сергеевич**

*Руководитель: Ковальчук Мария Александровна*  
КГБПОУ «Шушенский сельскохозяйственный колледж»

1) Туризм - временные выезды (путешествия) людей в другую страну или местность, отличную от места постоянного жительства на срок от 24 часов до 6 месяцев в течение одного календарного года или с совершением не менее одной ночевки в развлекательных, оздоровительных, спортивных, гостевых, познавательных, религиозных и иных целях без занятия деятельностью, оплачиваемой из местного источника.

2) Сельский туризм - сектор туристской индустрии, ориентированный на использование природных, культурно-исторических и других ресурсов сельской местности и её особенностей для создания комплексного туристского продукта.

3) Агротуризм - это вид деятельности, организуемый в сельской местности, при котором формируются и предоставляются для приезжих гостей комплексные услуги по проживанию, отдыху, питанию, экскурсионному обслуживанию, организации досуга и спортивных мероприятий, занятиям активными видами туризма, организации рыбалки, охоты, приобретению знаний и навыков.

4) Коммерческий сельский туризм. Турист платит организации или частному лицу, а взамен получает организованный отдых в сельской местности



со всеми перечисленными выше особенностями. Работа на селе может вообще не входить в коммерческий организованный туризм.

5) Некоммерческий сельский туризм. В этом случае турист также получает все описанное выше, но активно принимает участие в работе на селе. Главная особенность некоммерческого сельского туризма заключается в том, что турист получает еду и ночлег за свой труд.

## **СЕЛЬСКИЙ ТУРИЗМ: ОТДОХНУТЬ В ДЕРЕВНЕ ИЛИ ЕЩЁ ОДНА ОТРАСЛЬ ЭКОНОМИКИ**

**Автор: Ермухаметов Руслан Рафаэльевич**

*Руководитель: Омарова Мариям Рамазановна, преподаватель  
КГБПОУ «Красноярский аграрный техникум»*

Что такое сельский туризм?

- Гостевые дома или иные средства размещения, фермы, усадьбы.
- Маршруты и экскурсии в туризме (активный, этнический, этнографический, авторские экскурсии от местных жителей).
- Интерактивные программы и мастер-классы для туристов (традиционные промысла и ремесла).
- Сувенирная продукция от местных мастеров.
- Частные «музеи» и коллекции.
- Событийные мероприятия (гастрономический туризм, праздники, фестивали), народный фольклор и т.п.

Зачем сельский туризм?

1. Экономика: мультипликативный эффект – более 10 раз, диверсификация доходов, рабочие места, повышение инвестиционной привлекательности, сбыт местной продукции и пр.
2. Сохранение наследия: природа, культура, традиции.
3. Социокультурный аспект: инфраструктура, уменьшение оттока молодых и активных, люди гордятся своим местом, богатая культурная жизнь, «становится интересно жить».
4. Маркетинг территории: повышение привлекательности и узнаваемости.

Сельский туризм – это не просто вид туризма. Это комплексная социально-экономическая деятельность, которая способна вносить серьезный вклад в развитие сельских территорий.

Сельский туризм разнообразен. Это НЕ только и не столько аграрный туризм.

Сельский туризм базируется на маленьких объектах – частных подворьях сельских жителей, услугах частного сектора (малый и микро-бизнес). Это – дополнительный доход для деревни.

Это очень личностный бизнес. Гости, а не туристы.

Услуги сельского туризма.

Гостевые дома или иные средства размещения, фермы, усадьбы.



Маршруты и экскурсии в туризме (активный, этнический, этнографический, авторские экскурсии от местных жителей).

Интерактивные программы и мастер-классы для туристов (традиционные промысла и ремесла).

Сувенирная продукция от местных мастеров.

Частные «музеи» и коллекции.

Событийные мероприятия (гастрономический туризм, праздники, фестивали), народный фольклор и т.п.

Основной ресурс сельского туризма — это сельская местность, со всеми объектами показа и досуга, находящимися в этой местности.

Объекты культуры, архитектуры, ландшафты, природные комплексы, событийные мероприятия, этнографические объекты, традиционный быт, промыслы и ремесла, местная кухня, события культуры и искусства - всё, что можно увидеть и посетить, путешествуя в сельской местности.

Сельский туризм включает:

- этнографический туризм;
- гастрономический туризм;
- экологический туризм;
- аграрный туризм;
- событийный туризм;
- культурный туризм;
- научно-образовательный туризм;

и иной туризм на сельских территориях.

Организацией и развитием сельского туризма в России на практике занимаются:

Органы власти и местного самоуправления, осуществляющие программы развития данного направления в своих муниципальных образованиях;

НКО, развивающие гражданское общество на сельских территориях (17 региональных ассоциаций по развитию сельского туризма);

Инициативы ТОС в туризме (территориальное общественное самоуправление);

Специалисты особо охраняемых природных территорий (Национальные парки «Кенозерский», «Башкирия», «Угра» и другие);

Туристско-информационные центры, турбизнес, местные и приезжие сельские предприниматели;

Сельские учреждения культуры и образования, краеведы, педагоги, блоггеры и просто инициативные люди, заинтересованные в сохранении культурного наследия и развития своей территории в целом.

Характеристики сельского туризма

Сельская территория;

Сельский по содержанию: погружение в жизнь деревни, природу, традиции, кухню и пр.;

Сельский по масштабам: малые предприятия, семейный бизнес. НЕ массовый туризм. Дополнительный доход;



Сельский по характеру и внешнему виду: размеренность, семейственность, аутентичность внешняя и внутренняя;

Сельское гостеприимство: гости едут к хозяину.

Сельский туризм в России есть, как минимум, в 64 регионах.

Сельский туризм в России способен вносить реальный вклад в экономику сельских территорий, приносить деньги местным жителям.

## **Секция «Вопросы переработки сельскохозяйственной продукции в Красноярском крае с позиции регионального брендинга»**



### **РАЗРАБОТКА ТЕХНОЛОГИИ ХЛЕБА С ЗЕРНОМ РЖИ ДЛЯ РАЦИОНАЛЬНОГО ИСПОЛЬЗОВАНИЯ РЕСУРСОВ И ПОВЫШЕНИЯ ПИЩЕВОЙ ЦЕННОСТИ ИЗДЕЛИЙ**

**Автор: Бельская Мария Геннадьевна**

*Руководитель: Эйснер Ольга Олеговна, преподаватель*

**КГБПОУ «Минусинский сельскохозяйственный колледж»**

Важнейшим направлением государственной деятельности в современном агропромышленном комплексе является выполнение приоритетов национального проекта «Развитие АПК» и задач, поставленных Правительством РФ в рамках концепции государственной политики в области здорового питания и внедрение качественно новых, безопасных пищевых продуктов на основе ресурсосберегающих технологий.

Продукты, вырабатываемые из сырья, в полной мере обеспечивающего питательными и биологически ценными веществами жизненно важные системы организма - объект пристального внимания ученых и специалистов. Особый интерес представляют хлебобулочные изделия с применением целого зерна, что позволяет внедрять ресурсосберегающие технологии и обеспечить покрытие дефицитных пищевых нутриентов в организме человека.

При подготовке зерна к производству важнейшей технологической стадией является набухание, которое длится 10–42 ч в зависимости от вида культуры. Данная операция снимает прочность оболочек нешелушенного зерна,



стимулирует экстрагируемость макро- и микроэлементов, витаминов, активирует ферменты, что вызывает расщепление сложных запасных веществ и тем самым повышает их усвояемость. Очевидно, с экономической и технологической точек зрения представляет несомненный интерес ускорение и глубина развивающихся процессов. Обоснование параметров и режимов в обеспечении технологической и биологической функциональности с последующей разработкой модифицированных способов и технологий - актуальная задача для хлебопекарной промышленности России, которая основана на физико-химической сущности подготовительных этапов в реализации идеи использования целого зерна для повышения пищевой и биологической ценности изделий.

В связи с этим необходимы мероприятия по разработке способов подготовки зерна и использованию его в производстве хлебобулочных изделий, основанные одновременно на принципах обеспечения повышения функциональности хлеба и ресурсосбережения за счет модификации технологического процесса.

Таким образом, разработка ресурсосберегающих технологий хлебобулочных изделий повышенной пищевой ценности из смеси ржаной и пшеничной муки при создании научно-практических основ подготовки целого зерна ржи и использование его в производстве хлеба является актуальной задачей для хлебопекарной промышленности России.

Объектом исследования является технология и ассортимент хлебобулочных изделий из смеси ржаной и пшеничной муки с зерном ржи.

Предметом исследования являются технологические параметры способов подготовки зерна ржи и получения хлебобулочных изделий из смеси ржаной и пшеничной муки с зерном. микробиологические характеристики и функциональность новых хлебобулочных изделий.

Практическая значимость исследования. Разработать ресурсосберегающую технологию хлебобулочных изделий из смеси ржаной и пшеничной муки с зерном ржи сорта «Сибирская 87» селекции ГНУ НИИСХ, реализация которой позволит рационально использовать сырьевую базу АПК юга Красноярского края, повысить эффективность технологического процесса, обеспечить увеличение пищевой ценности хлеба.

Автором разработана и утверждена техническая документация на хлебобулочные изделия: хлеб «Рассвет». Проведена промышленная апробация способов производства хлебобулочных изделий на предприятии ООО «Губернский хлеб» (акты производственных испытаний), подтвердившая положительные результаты исследований.

Исследовательская работа по разработке технологии хлеба с зерном ржи проводилась в период прохождения производственных практик на базе пищевого предприятия ООО «Губернский хлеб», в учебные пекарни колледжа во время работы кружка «Пекарь» с мая по октябрь 2021 года. В результате проделанной работы подобраны оптимальные режимы приготовления проращивания зерна ржи сорта «Сибирская 87»; разработаны параметры и режимы приготовления полуфабрикатов для производства хлеба из



пророщенных цельнозерновых зерен ржи «Сибирская 87»; органолептические показатели хлеба «Рассвет»».

## **МАСЛО СЛИВОЧНОЕ «МИНУСИНСКОЕ» – БРЕНД ИЛИ ТРАДИЦИЯ?**

**Автор: Мурзина Елизавета Геннадьевна**

*Руководитель: Голощубова Анастасия Александровна, преподаватель КГБПОУ «Минусинский сельскохозяйственный колледж»*

В настоящее время сибирский регион играет важную роль в производстве и экспорте сливочного масла в России.

Актуальность данного исследования определяется эффективностью использования регионального брендинга товара для привлечения покупателей и расширения рынка сбыта.

Гипотеза: Использование в названии масла слова МИНУСИНСКОЕ обусловлено традициями производства масла на заводе в г. Минусинске и как результат – появление бренда МАСЛО МИНУСИНСКОЕ.

Цель работы: изучить причину популярности масла сливочного «Минусинского» и определить значимость регионального брендинга для продвижения товара.

Задачи исследовательской работы:

1. Изучить историю маслоделия в Минусинском районе Красноярского края.
2. Рассмотреть способы производства сливочного масла.
3. Проанализировать популярность масла сливочного Минусинское в регионе.
4. Определить, что стало основным в определении названия масла – бренд или традиция.

Почти 100 лет в г. Минусинске производят сливочное масло по особой технологии из натуральных высокожирных сливок.

Масло Минусинское стало официальным региональным брендом, воплотив в себе многолетний опыт маслоделов Сибири и традиции качества. Рецептура и собственный стандарт организации на выпуск масла сливочного Минусинского жирностью 73% и 83% разработаны совместно со специалистами Всероссийского НИИ маслоделия и сыроделия.

Минусинское масло отличается чистым, хорошо выраженным вкусом и запахом сливок, пастеризованных при высоких температурах, без посторонних привкусов и запахов.

Оно вырабатывается только из молока первого сорта методом преобразования высокожирных сливок. Благодаря этому и особым режимам пастеризации и двойной сепарации сливок, в Минусинском масле отсутствует солёный привкус от пахты, и ему присуща более плотная и пластичная консистенция.

Бережная методика производства направлена на выработку масла с повышенным содержанием сухого обезжиренного молочного остатка, именно этот метод придает маслу нежный сладко-сливочный вкус.



Самый первый в Сибири маслодельный завод создали под Минусинском в 1836 г. ссыльные декабристы А.П. Беляев, братья А.А. и Н.А. Крюковы, Н.О. Мозгалевский. Позже маслобойни и маслодельные заводы строились в крупных и не очень селах и деревнях артельно.

Еще в 1940-1941 гг. было возведено небольшое производственное здание для приемки сливок и их переработки. Первым мастером маслоделом была Анна Григорьевна Лалетина. Маслохранилище находилось отдельно за протокой по ул. Февральская, 20. Для его хранения был построен большой «холодильник» под железной крышей.

Сибирское сливочное масло было на первом месте по спросу как в России, так и за рубежом. Рост экспорта сибирского масла говорит сам за себя: по данным статистики в 1895 году было вывезено за границу 5 тысяч пудов, а через десять лет – уже более 2 миллионов пудов.

В настоящее время проблема качества сырого молока является актуальной для молочного подкомплекса Российской Федерации. В первую очередь, это относится к содержанию белка в молоке. Во многих регионах нашей страны наблюдаются низкие значения данного показателя, что, по мнению ряда ученых, связано с многолетней селекционно-племенной работой с дойным стадом только на повышение продуктивности и жирности молока.

Кроме того, в последние годы в ряде регионов России, в том числе, и в Красноярском крае, используются новые породы и типы скота, полученные в основном путем скрещивания симментальской, черно-пестрой пород с голштинским скотом, которые отличаются хорошо выраженным молочным типом и имеют высокую продуктивность.

Товарный знак "Масло Минусинское" зарегистрирован в Федеральной Службе по Интеллектуальной собственности (Роспатент). Правообладатель знака ОАО «Молоко», г. Минусинск.

Награды: за участие во Всероссийской конференции «Молочная промышленность в условиях таможенного союза и ВТО: экономические возможности, торговый баланс, производство, конкурентность, импортозамещение» Сочи, 2015 г. - дипломом и медалью.

Масло Минусинское признано Лучшим продовольственным товаром Красноярского края в номинации Масло коровье в 2017 году, получен Региональный знак качества «Одобрено Енисейским стандартом».

Медалью ЗАО ВК «Красноярская ярмарка» награждено ОАО «Молоко» за производство высококачественного сливочного масла «Минусинское».

В результате исследования можно сделать вывод, что применение регионального брендинга товаров позволяет привлечь покупателей, расширить рынок сбыта и выйти за рамки региона – ярким примером служит масло сливочное «Минусинское».

## **ИСПОЛЬЗОВАНИЕ ПРОДУКОВ ПЕРЕРАБОТКИ ЯИЦ В КОНДИТЕРСКОМ ПРОИЗВОДСТВЕ**





**Автор: Ибрагимова Эльмира Адиловна**

*Руководитель: Моськина Марьяна Геннадьевна, преподаватель  
КГБПОУ «Красноярский технологический техникум пищевой  
промышленности»*

Полноценное питание является одним из важнейших факторов здоровья человека. Главной задачей при производстве продуктов питания является обеспечение человека необходимыми нутриентами (белками, жирами, углеводами).

Куриное яйцо является важным источником необходимых веществ для организма человека. Одно яйцо обеспечивает до 10% от рекомендуемого суточного потребления белка, 15% витамина В2, 3% витамина Е, 6% витамина А, а также является источником насыщенных и полиненасыщенных жирных кислот, фосфолипидов. В пищевой промышленности в качестве сырья широко используются сухие яйцепродукты.

Продукты переработки яиц обладают рядом преимуществ по сравнению с использованием в качестве сырья яиц в скорлупе. К ним относятся следующие факторы: качество и безопасность, удобство, экономичность и практичность. Это делает актуальным производство сухих яйцепродуктов высокого качества и использование их в пищевом производстве. Порошкообразные яичные продукты легко дозировать на автоматическом производстве, они обладают длительным сроком хранения (до 1 года).

*Таблица 1. Коэффициенты замены для яиц со средней массой 50 г.*

Яичный порошок	1 кг = 90 свежих яиц
Альбумин	1 кг = 316 белков свежих яиц
Желток в порошке	1 кг = 124 желтка свежих яиц

*Таблица 2. Гидратация.*

Яичный порошок	750 г воды + 250 г яичного порошка = 1 кг яичной массы
Альбумин	900 г воды + 100 г белка в порошке = 1 кг жидкого белка
Желток в порошке	500 г воды + 500 г желтка в порошке = 1 кг жидкого желтка

Альбумин, содержащийся в сухом яичном порошке находит широкое применение при производстве кремов, зефира, суфле, безе, пирожных и т.п. В кондитерском производстве альбумин применяется для создания стойкой пены, эмульгирования жиров, равномерности распределения составляющих производства, а также обогащения изделий полноценными животными белками, так как имеет наилучший состав аминокислот. Он легко усваивается (94%), придает продуктам натуральный вкус и запах.

Яичный порошок, являющийся также продуктом переработки свежих яиц, является ценным сырьём в кондитерском производстве. Он бактериологически безопасен, что позволяет увеличивать срок хранения, прост в использовании и используется как заменитель свежего яйца.

Примеры использования сухих яичных продуктов наглядно



демонстрируют преимущества их применения. При умелом использовании огромный потенциал сухих яичных продуктов позволяет создавать настоящие кулинарные шедевры.

Подводя итог, следует отметить, что применение сухих яичных продуктов позволяет существенно повысить качество кондитерских изделий, снизить технологические затраты и повысить культуру производства.

## **РОЛЬ БРЕНДА В КОНКУРЕНЦИИ МОЛОЧНЫХ ПРОДУКТОВ**

**Автор: Ксензова Арина Алексеевна**

*Руководитель: Биндарева Светлана Юрьевна*  
КГБПОУ «Красноярский аграрный техникум»

Конкуренция среди товаров одного вида товара – это и благо, и зло для производителей продукции. С одной стороны, она не дает «спать» спокойно производителям из-за борьбы за своего потребителя, заставляя постоянно усовершенствоваться, думать о снижении затрат и соответственно снижении цен для потребителя. С другой стороны, постоянная гонка за изменениями часто приводит к снижению качества выпускаемой продукции.

Несмотря на многочисленные препятствия, не только отечественный рынок молока и молочных продуктов, но и местный рынок развиваются. Ассортимент местной продукции становится более разнообразным, более доступным. При этом конкуренция в сегменте традиционной молочной продукции слишком высока, и она продолжает расти не только между местными производителями, но и среди крупнейших транснациональных компаний. Одним из примеров жесткой конкуренции можно назвать банкротство довольно известной компании-производителя молочной продукции – «Исток». Существует мнение, что «молочные продукты давно уже не относятся к категории небрендируемых. Именно брендинг и продвижение продукции помогают завоевать и сохранить аудиторию».

Именно это суждение стало основой для исследования представленной работы.

Цель исследования: оценить роль бренда в конкуренции молочных продуктов.

Задачи: изучить бренды местных производителей; провести социологический опрос об узнаваемости брендов и их оценке; сделать выводы и предложения по использованию бренда молочной продукции.

Для изучения брендов местных производителей молочной продукции возьмем 5 организаций: АО «Искра», ООО «Нарада», ООО ТД «Камарчагский», ОАО «Молоко» (Сибиржинка), ООО «Аграник» (Никольское).

Все 5 рассматриваемых компаний имеют свой сайт и свой бренд. АО «Искра», ООО ТД «Камарчагский», ООО «Аграник» имеют собственно выращиваемое сырье, а ООО «Нарада» и ОАО «Молоко» сырье закупают.

Данные баланса производителей молока за 2019 и 2020 годы показывают, что во всех пяти рассматриваемых компаниях в 2020 году произошло



увеличение дохода, но оно очень разнится от 0,02 до 212,57 %. Более стабильные результаты показали АО «Искра», ООО «Нарада» и ООО ТД «Камарчагский».

В 2020 году, в период пандемии, ООО ТД «Камарчагский», ООО «Агроник» увеличили инвестиции, остальные – снизили по сравнению с предыдущим периодом.

По сформулированным результатам работы за 2020 год, представленным на сайте бухгалтерской отчетности и финансового анализа <https://www.audit-it.ru/>, более стабильной результат показали АО «Искра», ОАО «Молоко». Снижение прибыли произошло ООО ТД «Камарчагский», а самая большая прибыль получена ООО «Агроник» при убытке в 2019 г.

Социологический опрос о брендах местных производителей молочной продукции был проведен среди студентов техникума, которые относятся к одной возрастной категории, что дает возможность получить более однородные результаты. Опрос показал следующее: лидирующие позиции по бренду заняла продукция ООО «Агроник» (Никольское), самый низкий результат получил бренд ООО ТД «Камарчагский». При изучении отчетности и финансового анализа всех компаний было отмечено, что ООО ТД «Камарчагский» поставяет продукцию по госзакупкам, возможно поэтому данная компания не решает вопрос брендирования соевй продукции.

На развитие отечественного рынка молочной продукции в ближайшем будущем будет влиять усиление давления сетевых операторов, развивающих СТМ (собственная торговая марка) и инвестирующих в собственное производство, а также агрохолдингов и крупных производителей, стремящихся к максимальной вертикальной интеграции. Кроме того, немаловажным фактором, воздействующим на рынок, является продолжающееся укрупнение отрасли.

Сегодня производители и ведущие операторы перестали быть просто бизнес-партнерами, превратившись в прямых конкурентов. Так, например, «Командор» выпускает продукты в ряде молочных категорий. СТМ, которые еще совсем недавно составляли небольшую долю в обороте, сегодня в сознании потребителей являются полноценными конкурентными брендами и развивают собственные производственные площадки.

Согласно последним исследованиям Nielsen, несмотря на сложную экономическую ситуацию в стране или изменение личного финансового положения, 25% отечественных потребителей готовы платить больше за качественные молочные продукты.

Сегодня покупатель предъявляет целый спектр требований к продукту, в числе которых: польза, вкус, безопасность, удобство и аутентичность.

Традиционная молочная отрасль меняется медленно и скоро себя изживет – потребители нового поколения диктуют новые правила, выступают за инновационные продукты, соответствующие их требованиям, готовы платить больше.

Таким образом, всем производителям молочной продукции необходимо вести работу по соответствию основным трендам в молочном брендинге. Об этом же свидетельствуют полученные данные анализа бухгалтерской



отчетности и финансового анализа, а также социологический опрос среди потребителей.

## **БЕЗГЛЮТЕНОВЫЕ ВИДЫ МУКИ**

**Автор: Власова Евгения Алексеевна**

*Руководитель: Дмитриенко Елена Михайловна, преподаватель  
Сухобузимский филиал КГБПОУ «Красноярский аграрный техникум»*

Значительную часть пищевого рациона человека составляет хлеб — продукт ежедневного употребления. Оказывается, наличие клейковины вызывает у некоторых людей глютенную болезнь — целиакию. Если хлеб вызывает заболевание, то как же человек может жить без обычного хлеба? Какую муку можно использовать вместо пшеничной и ржаной? Клейковину (глютен) не содержат гречневая и рисовая мука.

Безглютеновые продукты в настоящее время являются самой быстрорастущей категорией в хлебопекарной индустрии.

Проблема исследования: Рост численности заболевших пищевыми аллергическими патологиями растет, и пищевая промышленность всерьез задумалась о выпуске продуктов, необходимых больным целиакией и пищевой глютенной аллергией.

Цель: Выявить содержание глютена (клейкого белка) в гречневой, рисовой и пшеничной муке и предложить рецептуру и технологию приготовления кулинарных блюд, не уступающих по качеству изделиям из пшеничной муки.

Задачи:

Узнать, что такое глютен и в каких продуктах он содержится;

Сравнить качество гречневой, рисовой и пшеничной муки по цвету, вкусу и наличию глютена;

Сравнить изделия из гречневой, рисовой и пшеничной муки.

Гипотеза исследования: Возможно, что изделия из гречневой и рисовой муки не уступают по качеству изделиям из пшеничной муки и не содержат глютен.

Методы исследования: Анализ, опрос, наблюдение, сбор информации из разных источников, применение полученных результатов на практике.

Объект исследования: пшеничная, гречневая и рисовая мука.

Вопросы диетического питания приобретают в настоящее время все большую актуальность, учитывая рост генетических и аллергических заболеваний. Одними из таких заболеваний, требующих коррекции питания, являются целиакия и поливалентная пищевая аллергия.

Целиакия - хроническое заболевание, характеризующееся стойкой непереносимостью специфических белков эндосперма зерна пшеницы, ржи, ячменя и овса, с развитием синдрома мальабсорбции и атрофии слизистой оболочки тонкой кишки. Поливалентная пищевая аллергия обусловлена аллергичной настроенностью организма человека в отношении перечисленных злаков, носит временный характер и встречается преимущественно у детей раннего возраста.



Возникает необходимость разработки специализированных продуктов для вышеуказанной категории людей.

Во многих странах для больных целиакией выпускаются безглютеновые продукты: хлеб, макаронные изделия, печенья, мука для выпечки и т.п. В России появляются специализированные продукты для больных целиакией, в основном это мучные кондитерские изделия. Но несмотря на появление на российском рынке новых безглютеновых продуктов, ассортимент их остаётся ограниченным.

Для видового разнообразия безглютеновых хлебобулочных изделий используют различные виды смесей муки в различных соотношениях. Чаще всего для безглютеновых хлебобулочных изделий используют картофельный, кукурузный крахмал, кукурузную, гречневую и рисовую муку.

Безглютеновая мука обладает хлебопекарными свойствами и может быть рекомендована к использованию в хлебобулочном производстве в качестве основного компонента для создания безглютеновых изделий.

Безглютеновые продукты в настоящее время являются самой быстрорастущей категорией в хлебопекарной индустрии. Перед российскими производителями открывается интересная перспектива как в сторону импортозамещения, так и в сторону расширения потребительской аудитории.

## **РАЗРАБОТКА РЕЦЕПТУРЫ ШОКОЛАДНЫХ КОНФЕТ С ИСПОЛЬЗОВАНИЕМ РЕГИОНАЛЬНОГО ФРУКТОВО-ЯГОДНОГО СЫРЬЯ**

**Автор: Часовская София Евгеньевна**

*Руководитель: Ревина Юлия Владимировна, преподаватель  
КГБПОУ «Шушенский сельскохозяйственный колледж»*

Аннотация. В статье представлена разработка рецептуры шоколадной конфеты с начинкой из ягод черной смородины, идеи дальнейшего использования вторичного продукта (жмыха), который получен после операции прессования ягод черной смородины. В результате определены ассортимент изделий с использованием регионального фруктово-ягодного сырья, группы потребителей, способы реализации и рекламы изделий.

Текст статьи

Для людей, заботящихся о своем здоровье и здоровье своих близких, тема «здоровые продукты» стала давно актуальной. В Шушенском районе и прилегающих территориях произрастает огромное количество ягод, фруктов, орехов, пищевая ценность которых высока. Самой распространенной ягодой является черная смородина. Извлечение биологически активных веществ из этой культуры позволяет при правильно подобранных способах переработки получать продукты с высоким составом активных веществ. Результаты современных исследований показали, что вещества, которыми богата черная смородина, способны затормаживать некоторые виды онкологических и сердечно-сосудистых заболеваний, воспалительных процессов, также



способствуют выведению из организма ионов тяжелых металлов. Благодаря уникальному химическому составу ягод черной смородины возможность их применения в пищевой промышленности является перспективным направлением.

Переработка ягодного сырья сопровождается образованием большого количества вторичного продукта (28% жмыха), который можно использовать при производстве продуктов питания, увеличивая их пищевую ценность.

Химический состав ягод черной смородины и вторичных продуктов ее переработки определяет перспективность использования этого сырья в технологии продуктов питания. Актуальность исследования обуславливает разработка рецептур и получение продуктов, обогащенных ценными компонентами, позволяющими повысить пищевую ценность изделий, обогатить рацион природными биологически активными ингредиентами. Первый этап реализации проекта включает технологию производства шоколадных корпусных конфет с фруктово-ягодной начинкой из ягод черной смородины. В ходе проекта разработаны и опробованы начинки на основе пюре из ягод черной смородины с различными вкусовыми добавками. Оценка показателей качества проводилась органолептическим методом. Выбор был сделан в пользу вкуса «черная смородина + апельсин». Для приготовления корпусных шоколадных конфет необходимо следующее оборудование:

Оборудование	Наименование
Основное оборудование	Индукционная плита, Блендер, соковыжималка
Вспомогательное	Холодильный шкаф, столы, стол с гранитной поверхностью, ванна для растапливания шоколада, микроволновая печь, инвентарь (ножи, скребки, силиконовые лопатки, силиконовые коврики, кондитерские мешки, поликарбонатные формы, пластиковые чашки, ситечки)
Расходный материал	Упаковочный материал, силиконизированный пергамент.

Таблица 1.

Согласно разработанной технологической карте (Приложение 1) были изготовлены шоколадные конфеты с фруктово-ягодной начинкой в количестве 15 шт. по 10 гр. каждая.

Прежде чем сделать конфеты, необходимо приготовить фруктово-ягодную начинку и темперировать шоколад. Ягоду черной смородины перебрать, промыть и пробить блендером. Массу протереть через сито. Готовое пюре однородной массы переложить в ситечко, нагреть и ввести пектин, смешанный с сахаром-песком. Уварить до загустения. Емкость снять с огня и накрыть пленкой. В ванну для плавления шоколада насыпаем какао и подогреваем шоколад до температуры 45-46<sup>0</sup>С. Для измерения температуры используем пирометр. Нагретый до нужной температуры шоколад охлаждаем на гранитной поверхности до 31<sup>0</sup>С и опять нагреваем до 36<sup>0</sup>С. Поликарбонатную форму натираем спиртовыми салфетками, обезжиривая поверхность. Темперированный шоколад перекладываем в кондитерский мешок, отрезаем кончик и заполняем им форму для конфет. Несколько раз постучим формой по



столу для того, чтобы избавиться от пузырьков воздуха. Быстрым движением переворачиваем форму и постукиваем шпателем сбоку. Излишки шоколада снимаем шпателем. И отправляем форму на 20 минут в холодильник. Застывшие корпуса наполняем фруктово-ягодной начинкой, не доходя до края 2-3 мм. Заполняем формы оставшимся темперированным шоколадом, формируя дно конфет. Снимаем излишки шпателем. И отправляем в холодильник ещё на 20-25 минут. Вынимаем конфеты путем переворачивания формы. При изготовлении корпусных конфет могут возникнуть следующие проблемы:

Проблема	Причина	Решение
Конфеты плохо выходят из форм	Несоблюдение технологии темперирования шоколада	Отработать техники темперирования шоколада
Налет на поверхности шоколада	Нарушение температурного режима	Изучить влияние температуры окружающей среды на кристаллизацию шоколада
Быстрое загустение шоколадной массы	Быстрая кристаллизация шоколада	Регуляция температурного режима в помещении, охлаждаемых поверхностей.
Отпечатки пальцев на шоколаде	Продукт задет руками	Используйте специальные перчатки

Таблица 2.

Второй этап проекта включает:

1. разработку ассортимента и рецептур с использованием вторичного фруктово-ягодного сырья;
2. разработку фирменных эскизов упаковки для изделий;
3. разработку бизнес-проекта.

У кондитерской продукции есть свои потребители, которых можно условно объединить в несколько групп: возрастная группа покупателей от 5 лет и старше; корпоративные клиенты, осуществляющие заказы для различных корпоративных торжеств и мероприятий. Для рекламирования кондитерской продукции можно выделить два направления: социальные сети, создание собственных аккаунтов и др.; использование печатной наглядной рекламной информации (буклеты, визитные карточки); печатные СМИ; участие в выставках и ярмарках местного значения.

В ходе работы, выяснилось, что фруктово-ягодный жмых можно использовать для производства фруктово-ягодной пастилы, а также производить сухие концентраты для приготовления фруктового чая и других напитков.

Дальнейшая разработка рецептур позволит расширить ассортимент кондитерских изделий и продуктов с использованием вторичного сырья.

#### Список литературы

1. Бакин И.А. Изучение химического состава ягод черной смородины в процессе переработки/ И.А.Бакин, А.С. Мустафина, П.Н.Лунин// Вестник КрасГу. -2015.-№6,-С.159-162;





2. Стрельцина С.А., Питательные и биологически активные вещества ягод и листьев смородины черной (*Ribis nigrum* L.) В условиях северо-запада России// С.А., Стрельцина, О.А. Тихонова - *Аграрная Россия* 2010, 1, 24-31.

Интернет источники:

1. <https://allchoco.com/>
2. <https://chocodel.com/>
3. <https://craftology.ru/recipes/master-klass/13502/>
4. <https://laconditerra.com/nashi-sekreti/nachinki-dlja-shokoladnix-konfet-samie-populjarnie-recepti/>

## Приложение 1

### Технологическая карта №1

Наименование изделия: Шоколадные корпусные конфеты с фруктовой начинкой.

Контрольная отработка

Полуфабрикаты	Вес,г
Начинка смородиновая	73,0
Выход 15 шт	10 ± 2



Рисунок 1

Наименование сырья и полуфабрикатов	Расход сырья на п/ф, в граммах	Расход сырья на 1 шт готовой продукции, г	Расход сырья на 15 шт. готовой продукции, г
	Начинка смородиновая	в натуре	в натуре
Пюре черной смородины	90	6	90
Апельсиновая цедра	1	0,07	1
Пектин	2	0,1	2
Сахар-песок	30	2	30
Шоколад темный 70%		1,3	250
Итого		10 ± 2	

Технология приготовления:

1. Горький шоколад темперуем, наполняем форму. Вливаем шоколад из формы путем переворачивания и даем стечь шоколаду, возвращаем форму в исходные положения для равномерного распределения шоколада по стенкам формы. Форму необходимо оставить для застывания корпуса. Лишний шоколад с поверхности формы удалить с помощью шпателя.



2. Приготовление начинки. Пюре черной смородины нагреть до кипения. Сахар-песок перемешать с пектином, всыпать в пюре. Уварить до загустения. Добавить цедру апельсина.
3. Остывшую фруктово-ягодную начинку переложить в кондитерский мешок, начинкой наполнить корпуса.
4. Закрываем дно шоколадом.

## Секция «Современное развитие земельно-имущественного комплекса»



### ПРОБЛЕМЫ РАЗВИТИЯ СЕЛЬСКИХ ПОСЕЛЕНИЙ В КРАСНОЯРСКОМ КРАЕ

**Автор: Побнянский Владимир Сергеевич**  
*Руководитель:*  
*Струговщикова Ольга Викторовна,*  
*зам. директора по ВР*  
**КГБПОУ «Красноярский аграрный техникум»**

Сельское хозяйство – одна из ключевых отраслей хозяйства страны, которая определяет не только уровень жизни людей, но и уровень развития экономики любой страны. Важным условием, способствующим развитию и процветанию села, являются отлаженные вопросы трудоустройства населения. Образ и уровень жизни сельских жителей, развитие социальной инфраструктуры влияют на формирование рынка труда на селе. Безусловно, состояние и динамика развития сельского хозяйства, как основной сферы практического приложения способностей сельского населения к труду и реализации профессиональных занятий сельчан, являются одним из важнейших факторов, предопределяющих занятость населения. Состояние и уровень развития сельского хозяйства влияют на решение не только производственных и трудоресурсных, но и демографических, экологических, природоохранных и других проблем.

По данным Росстата, по состоянию на 01.01.2018 года численность граждан, постоянно проживающих на территории Красноярского края, составила 2 876,5 тыс. человек, в том числе: городское население – 2 226,1 тыс. человек (77,4 %), сельское население – 650,4 тыс. человек (22,6 %). За период с 2014 по 2018 год показатели уровня населения по Красноярскому краю снизились с 672,0 тыс. человек до 650,4 тыс. человек, что в процентном соотношении составило 3,2 %.



Наблюдается отрицательная тенденция естественного прироста сельского населения. За период с 2011 по 2016 год показатель прироста городского населения увеличился на 66,7 %, тогда как этот же показатель в отношении сельского населения опустился на 66,6 %. Наблюдается ощутимый спад населения в сельской местности по отношению к городскому в 2016 году на 128,3 %, что говорит о критичности ситуации. Численность постоянного населения, проживающего в сельской местности, за рассматриваемый период продолжает снижаться, это говорит о том, что развитие демографии в сельской местности отстает от городской, из чего следует вывод о необходимости оздоровления села. На это могут повлиять такие факторы и обстоятельства, как изменение условий жизни людей, ее качество и уровень.

Структура занятости сельского населения в течение анализируемого периода остается достаточно стабильной. По уровню занятости лидируют наиболее трудоспособные группы населения (40–49 и 30–39 лет), а наименьший уровень занятости наблюдается у молодежи (15–19 лет) и лиц пенсионного возраста. При этом занятость молодежи (в возрасте (15–19 лет) в течение 2011–2015 гг. постоянно снижалась, а в 2016 г. наблюдался подъем. Занятость пенсионеров (60–72 года), наоборот, увеличивалась на 3,3 п.п. Первая из отмеченных тенденций связана с увеличением обучающихся и ростом требований со стороны работодателей к профессиональной подготовке претендентов на рабочие места, а вторая – с недостатками пенсионного обеспечения. Примечательно, что у доли «старшей» молодежной группы (20–29 лет) занятость устойчиво растет. Уровень занятости городского населения по возрастным группам сохраняет большую устойчивость, нежели у сельского, особенно у групп значительно меньше. При этом так же, как и на селе, группа молодежи в возрасте 15–19 лет в 2016 г. продемонстрировала прирост в уровне занятости на 0,4 п.п., что, однако, не компенсировало общего снижения, которое произошло по сравнению с 2011 г.

Также стоит отметить, что практически треть сельского населения не находит применения своим профессиональным навыкам и вынуждена существовать благодаря альтернативным источникам дохода, таким как самозанятость, то есть, созданию и расширению личных подсобных хозяйств, занимающихся реализацией произведенной продукции на рынке, при помощи коллективных хозяйств и местных органов власти.

Село действительно переживает не лучшие годы. Анализ рассматриваемого вопроса подтверждает проблему занятости сельского населения в Красноярском крае, как самую главную проблему развития сельских поселений. В связи с этим требуется применение программно-целевого подхода, который объединит и повысит государственную координацию мер поддержки занятости сельского населения и устойчивого развития сельских территорий, что, в свою очередь, приведет в эффективной реализации ресурсов, направленных на развитие сельского хозяйства, и как следствие, положительно скажется на занятости населения, его уровне дохода и развитии социальной инфраструктуры на селе.



1. Википедия- <https://ru.wikipedia.org/wiki>
2. CYBERLENINKA- <https://cyberleninka.ru>
3. Законодательное Собрание Красноярского края- [www.sobranie.info](http://www.sobranie.info)
4. Электронный научный журнал- <https://eee-region.ru>  
NOVAINFO- <https://novainfo.ru>

## **ПРАКТИЧЕСКИЕ АСПЕКТЫ ИСПРАВЛЕНИЯ РЕЕСТРОВЫХ ОШИБОК**

**Автор: Петрова Евгения Ивановна**

*Руководитель: Колтакова Ольга Павловна, канд.с.-х. наук, доцент,  
преподаватель  
КГБПОУ "Красноярский аграрный техникум"*

В рамках исследования на основании проведенного анализа наиболее распространенных реестровых ошибок, особенностей их возникновения и устранения на современном этапе развития Единого государственного реестра недвижимости, предложены меры по повышению качества кадастровых работ.

Для реализации поставленной цели, были решены следующие задачи: изучены теоретические и методические материалы о реестровых ошибках; классифицированы реестровые ошибки по основным признакам; выделены практические аспекты исправления кадастровых ошибок; предложены меры по повышению качества кадастровых работ с целью снижения влияния реестровых ошибок в Едином государственном реестре недвижимости (ЕГРН).

Учетно-регистрационная деятельность и порядок регистрации недвижимости регулируются Федеральным законом №218-ФЗ «О государственной регистрации недвижимости» от 13 июля 2015 года.

Реестровая ошибка — неточность, допущенная при переносе сведений в ЕГРН из некорректно подготовленных документов. Порядок исправления ошибок, содержащихся в Едином государственном реестре недвижимости, регламентирован статьей 61 Федерального закона "О государственной регистрации недвижимости" от 13.07.2015 N 218-ФЗ.

Классифицировать реестровые ошибки целесообразно:

- по дате их возникновения;
- по источнику возникновения;
- по правовым следствиям исправления ошибок.

В результате исследования, выявлено, что наиболее распространёнными реестровыми ошибками являются: несоответствие координат границы участка их фактическому местоположению; не проведение согласования местоположения границ земельного участка, смежного с земельным участком общего пользования; внесение в межевой план необоснованных сведений о виде разрешенного использования земельного участка и др.

В качестве примера реестровых ошибок приведем наложение границ земельного участка:



В случае возникновения реестровой ошибки возможно устранение проблемы в досудебном порядке или путем подачи заявления в суд. Гражданские дела по исправлению реестровых ошибок рассматриваются в порядке искового производства районными судами по месту нахождения объектов недвижимости, в сведениях о которых содержатся ошибки.

Выводы: Отечественному кадастру присущи проблемы, которые требуют оперативного решения. Основной проблемой является то, что в ЕГРН содержатся сведения о земельных участках, границы которых не определены инструментально. Это обуславливает необходимость корректировки этих границ в процессе постановки образуемых земельных участков на государственный кадастровый учет, что приводит, как правило, к судебным разбирательствам. Полагаем, устранить этот недостаток позволят комплексные кадастровые работы. При выявлении реестровой ошибки целесообразно использовать картографическую основу, например, ортофотоплан масштаба 1:1000 или кадастровый план территории (КПТ) соответствующего кадастрового квартала.

Таким образом, для снижения влияния реестровых ошибок в ЕГРН рекомендуем:

1. Кадастровому инженеру представлять межевой план через сервис «Личный кабинет кадастрового инженера».
2. При выявлении реестровых ошибок на стадии кадастрового учета или регистрации прав целесообразно инициировать ее исправление в судебном порядке. Суд назначит кадастрового инженера, который исправит ошибки и по утвержденному каталогу координат внесет изменения.
3. При обнаружении признаков фальсификации сведений в межевом плане инициировать судебное разбирательство в отношении кадастрового инженера, как это принято в зарубежных странах.

## **ЦИФРОВАЯ ТРАНСФОРМАЦИЯ В МАСШТАБЕ КРАСНОЯРСКОГО КРАЯ: УБЕРИЗАЦИЯ И ЦИФРОВИЗАЦИЯ**

**Автор: Трещенко Вероника Романовна**

*Руководитель: Демкина Кристина Викторовна, преподаватель  
КГБПОУ «Красноярский аграрный техникум»*



В основу исследования приняты аналитические данные по реализации стратегии развития информационного общества РФ на 2017–2030 годы, утвержденной Указом Президента РФ от 09.05.2017 № 203.

Цифровая экономика — это хозяйственная деятельность, в которой ключевым фактором производства являются данные в цифровом виде, а обработка больших объемов этих данных и использование результатов их анализа позволяют существенно повысить эффективность различных видов производства, оборудования, хранения, продажи и доставки товаров и услуг по сравнению с традиционными формами хозяйствования.

Рассмотрены особенности федеральных проектов:

- ✓ «Нормативное регулирование цифровой среды»;
- ✓ «Кадры для цифровой экономики»;
- ✓ «Информационная инфраструктура»;
- ✓ «Информационная безопасность»;
- ✓ «Цифровые технологии»;
- ✓ «Цифровое государственное управление»;
- ✓ «Искусственный интеллект».

Переход к цифровой экономике требует не только развития и внедрения новых технологий, но и принятия новых законов, перестройки рынка труда и даже изменения принципов работы органов власти. Процесс комплексных изменений во всех сферах нашей жизни называется цифровой трансформацией.

Цифровая трансформация — это процесс перехода к цифровой экономике, который включает в себя не только переход к новым технологиям, но и постепенную перестройку привычных принципов управления, изменение подходов к управлению человеческими ресурсами.

Само по себе использование блокчейна, искусственного интеллекта или роботов не сделает страну или компанию цифровой. Технологии и данные — это инструменты преобразования, а не самоцель. И это ключевое отличие цифровой трансформации от автоматизации и цифровизации.

Внедрение цифровых технологий в управление земельными ресурсами, в деятельность органов местного самоуправления ведет к оптимизации процессов управления, максимально упрощает предоставления муниципальных

услуг, приближает органы местной власти к населению, позволяя оперативно доводить информацию до населения и наоборот.



## **ОСОБЕННОСТИ ПРАВОГО ПОЛОЖЕНИЯ ЗЕМЕЛЬ И ОБЪЕКТОВ ОСОБО ОХРАНЯЕМЫХ ТЕРРИТОРИЙ КРАСНОЯРСКОГО КРАЯ**



**Автор: Мыльникова Елена Руслановна**

*Руководитель: Струговщикова Ольга Викторовна,*

*зам. директора по ВР*

**КГБПОУ «Красноярский аграрный техникум»**

Цель работы: исследовать особенности правового положения ООПТ Красноярского края.

Задачи:

1. Предоставить правовую базу ООПТ.
2. Узнать особенности использования и ограничения особо охраняемых территорий края Красноярского края.
3. Выявить проблемы и пути решения ООПТ всего края и конкретного объекта.

Предмет исследования: особо охраняемые территории края и «Большой Арктический» Заповедник.

Особо охраняемые территории - участки земли, водной поверхности и воздушного пространства над ними, где располагаются природные комплексы и объекты, которые имеют особое природоохранное, научное, культурное, эстетическое, рекреационное и оздоровительное значение, которые изъяты решениями органов государственной власти Красноярского края и органами местного самоуправления полностью или частично из хозяйственного использования и для которых установлен режим особой охраны.

Законы, регулирующие охрану особо охраняемых территорий:

1. Ограничения использования земельных участков и водных объектов в границах охранной зоны устанавливаются решением об установлении охранной зоны (п. 2 в ред. Закона Красноярского края от 06.12.2018 N 6-2311)
2. Для предотвращения неблагоприятных антропогенных воздействий на государственные природные заповедники, национальные парки, природные парки и памятники природы на прилегающих к ним земельных участках и водных объектах устанавливаются охранные зоны. Положение об охранных зонах, указанных особо охраняемых природных территориях, утверждается Правительством Российской Федерации. Ограничения использования земельных участков и водных объектов в границах охранной зоны устанавливаются решением об установлении охранной зоны особо охраняемой природной территории. (В редакции Федерального закона от 03.08.2018 № 342-ФЗ)
3. Запрещается изменение целевого назначения земель и земельных участков, расположенных в границах государственных природных заповедников. (Пункт введен - Федеральный закон от 03.08.2018 № 321-ФЗ)
4. Федеральный закон "Об особо охраняемых природных территориях" от 14.03.1995 N 33-ФЗ
5. Федеральный закон от 20 декабря 2004 г. №166-ФЗ «О рыболовстве и сохранении водных биологических ресурсов» (с изменениями на 13 декабря 2008 г.);





6. Федеральный закон от 24 апреля 1995 г. №52-ФЗ «О животном мире» (с изменениями на 3 декабря 2008 г.);

7. Федеральный закон от 10 января 2002 г. №7-ФЗ «Об охране окружающей среды» (с изменениями на 30 декабря 2008 г.);

Федеральным законом «Об особо охраняемых природных территориях» от 14.03.1995 №33-ФЗ предусмотрено 6 видов особо охраняемых территорий:

- Заповедники
- Заказники
- Национальные и природные парки
- Памятники природы
- Лесопарковые и защитные пояса
- Зеленые зоны

Из них в крае существует:

- 6 заповедников,
- 2 национальных парка,
- 1 природный парк,
- 43 государственных природных заказника (в том числе 40 заказников краевого значения),
- 67 памятника природы,
- 2 микрозаказника,
- 4 охраняемых водных объекта.

В свою очередь, к федеральным ООПТ относятся:

- 6 заповедников,
- 2 национальных парка,
- 3 заказника

Целями использования ООПТ является:

- сохранение этих территорий как резерватов дикой природы;
- обеспечение надежной охраны объектов природного и культурного наследия на этих территориях;
- проведение научных исследований на особо охраняемых территориях как эталонных участках биосферы;
- развитие на базе особо охраняемых природных территорий системы экологического просвещения населения и пропаганды экологических знаний, организация туризма и отдыха граждан в национальных парках.

Особенностями использования и ограничения особо охраняемых земель является:

Эксплуатирование площадей происходит согласно установленному порядку. Ограничение в использовании также назначается с учетом положений земельного кодекса. Согласно ст. 95 ЗК РФ, на этих землях ограничивается выполнение любых работ, не связанных с охраной и обследованием зон. Также запрещается использование площадей в порядке, не определенным российским законодательством.



Изменение целевого назначения эксплуатации площадей или завершение полномочий на участок для нужд, не отвечающих прямому пользованию, не разрешается.

На таких землях устанавливается ограничение любого вида работ, с учетом того режима, который назначен относительно участка. Чтобы предотвратить отрицательное воздействие на землю, предусматривается специальный охранный режим, который запрещает пользование, способное негативно отразиться на состоянии площадей.

Границы наделов обеспечиваются специальными знаками информационного характера. Все участки, находящиеся внутри ограниченной зоны, остаются в распоряжении собственников и пользователей, но пользоваться ими можно только согласно назначенному правовому режиму.

Запрещается предоставлять земли в эксплуатацию следующим образом:

- для разбивки сада или строительства дачи;
- с целью строительства дорог, ЛЭП, коммуникационных узлов, промышленных, хозяйственных и жилых объектов;
- для организации стоянок и движения транспорта, а также с целью прогона скота.

Примером может послужить Заповедник "Большой Арктический" Это крупнейший в России и Евразии и третий по величине в мире (4169222 га, в т. ч. 1 млн. - акватория арктических морей), был создан в 1993 году. Он расположен на полуострове Таймыр и на островах Северного Ледовитого океана. Его берега омывают Карское море и море Лаптевых. Это самый крупный заповедник России.

Цель создания заповедника - сохранение и изучение в естественном состоянии уникальных арктических экосистем, редких и исчезающих видов растений и животных северного побережья полуострова Таймыр и прилегающих островов. На островах Северной Земли находятся "родильные дома" таймырских белых медведей, в прибрежной тундре спасаются от гнуса стада диких северных оленей. Сохранить гнездовья птиц, которые мигрируют северо-атлантическим путем: черная казарка, кулик и др. - и иметь возможность изучать в естественном состоянии уникальные арктические экосистемы.

В целом, фауна здесь насчитывает около 150 видов. Богаче всех остальных представлена орнитофауна: на территории заповедника на пролете, кочевке, гнездовании зафиксировано 124 вида. В частности, здесь находятся места гнездования и линьки 80 % всех черных казарок, зимующих в Западной Европе. Также эта территория имеет ключевое значение для белолобого гуся: здесь скапливается до 200 тысяч птиц, что является крупнейшим линным скоплением этого вида в мире. Флора заповедника, несмотря на климатические условия, также исчисляется в сотнях видов. Среди цветковых растений особо выделяются удивительно красочные виды: мак подушковидный, ароматная пария, золотистая новосиверсия, ярко-красная армерия морская и другие.

Одна из самых серьезных экологических проблем, которой обеспокоен весь мир сегодня, это глобальное потепление. Учеными подсчитано, что средняя температура на Земле поднялась на 0,7. С со второй половины XVIII века. В



результате это приводит к постепенному таянию льдов, которое наблюдается в Арктике с 1978 г.

Проблемы сохранения уникальной природной среды Арктики всерьез тревожили представителей приполярных стран. В результате был создан Арктический совет – международная организация приполярных государств, созданная для защиты уникальной природной среды северной полярной зоны, а также для экономического развития полярных районов.

Интерес к Арктике также возрос и в связи с осведомленностью о запасах полезных ископаемых в регионе. В отличие от других заповедников, в Большом Арктическом есть и промышленные участки, на которых добывают нефть. Разработка месторождений в условиях сурового полярного климата должна вестись особенно бережно, чтобы не нарушить экологический баланс Арктики. Все проекты должны совершаться только по общему согласию и с учетом богатого опыта членов Арктического совета. Экспедиции Института океанологии сделали частичное зонирование территорий, которые справятся с добычей и транспортировкой нефти и газа от чрезвычайно чувствительных природных зон, от которых напрямую зависит жизнь и здоровье всей огромной территории Арктики.

Проблемы и пути решения охраны ООПТ:

- Неравномерность распределения ООПТ по территории Красноярского края (в основном они сосредоточены на юге. На севере ООПТ федерального значения чрезвычайно мало).

- В отношении редких и находящихся под угрозой исчезновения видов растений и животных, занесенных в Красную книгу Российской Федерации, репрезентативность ООПТ регионального значения явно недостаточна. Существующая система ООПТ регионального значения позволяет обеспечить достаточную охрану менее половины таких видов.

- Необходим единый подход во внедрении территориальных схем развития системы ООПТ. Во всем мире представления о территориальной охране природы сейчас сводятся к планированию эконетов, а не обособленных ООПТ. Эконеты, или экологические сети, – это системы заповедных территорий и связывающих их экологических коридоров, буферных зон и других территорий с экологически обоснованным режимом использования.

- Не завершена государственная регистрация прав на земельные участки во многих ООПТ регионального значения в соответствии с Федеральным законом «О государственной регистрации прав на недвижимое имущество и сделок с ним».

- Не осуществлен перевод земель различных категорий в границах ООПТ в категорию «земли особо охраняемых территорий и объектов».

- Объем финансирования ООПТ регионального уровня из средств государственного бюджета недостаточен. По некоторым оценкам, расходы на содержание учреждений составляют около 60% от необходимого объема.

- Требуют решения вопросы кадрового обеспечения системы государственных учреждений, осуществляющих управление особо



охраняемыми природными территориями. Все острее ощущается недостаток квалифицированных кадров, низкий уровень производительности труда, недостаточный уровень социального обеспечения специалистов заповедного дела.

**17 декабря 2021 г.**

## **Материалы деловой части конференции**

### **Круглый стол «Развитие сельского туризма в Красноярском крае»**



- Анализ нормативно-правовой базы туристической индустрии в Красноярском крае;

- Проблемы узнаваемости региональных брендов;

- Проблемы развития туристской инфраструктуры в Красноярском крае;

- Проблемы кадрового обеспечения сельского туризма в Красноярском крае.

**Модератор:**

**Кочанова Алена Сергеевна,**

директор КГКУ «Туристский информационный центр Красноярского края»

Участники:

1. Чжаохун Мария Юрьевна – председатель правления Красноярской региональной общественной организации «Китайская община»;
2. Воросова Ольга Владимировна - генеральный директор ООО «Клуб путешествий» Дюла-тур»;
3. Качеров Сергей Алексеевич - директор КГБПОУ «Красноярский аграрный техникум»;
4. Малащук Наталья Валерьевна- заместитель главы администрации Манского района по социально-экономическому развитию;
5. Пасынкова Евгения – ведущий специалист отдела культуры и туризма администрации Манского района;
6. Петровский Дмитрий Александрович – заведующий Сухобузимским филиалом Красноярского аграрного техникума;
7. Тонких Андрей Александрович – методист Красноярского аграрного техникума;



8. Корчанова Юлия Александровна – зав. отделением Красноярского аграрного техникума.

### **Рекомендации по итогам проведения круглого стола «Развитие сельского туризма в Красноярском крае»**

1. Предложить организовать рабочие встречи представителей туристического кластера (экономика, власть, образование) через работу общественных организаций.

2. Подготовить предложения в Законодательное собрание Красноярского края на переговорных площадках «Точки кипения» об основных направлениях развития внутреннего туризма в Красноярском крае.

3. Отмечается значимость владения специалистами туристской индустрии несколькими иностранными языками, так как в регионе нехватка переводчиков.

4. Важность брендинга в туризме, как общекраевого бренда, так и региональных брендов.

5. Все участники круглого стола отметили наличие перспектив развития туристской индустрии в Красноярском крае.

## **Круглый стол «Перспективы развития пчеловодства в Красноярском крае»**



### **Модератор:**

Болдырев Владимир Сергеевич - председатель Союза "Пчеловоды Красноярья".

### **Участники:**

1. Качеров Сергей Алексеевич - директор Красноярского аграрного техникума;

2. Левченко Николай Павлович - помощник депутата ЗС Красноярского края;

3. Несина Елена Николаевна – заместитель руководителя службы - начальник отдела надзора за обеспечением здоровья животных;

4. Богданов Леонид Леонидович – начальник отдела развития животноводства и племенных ресурсов сельского хозяйства и торговли;



5. Соломенников Сергей Анатольевич – заместитель начальника отдела племенного животноводства МСХ края;
6. Арестов Олег Викторович- заместитель Главы Емельяновского района по вопросам сельского хозяйства;
7. Гончаров Павел Викторович - заместитель Главы Сухобузимского района по вопросам сельского хозяйства;
8. Дудина Елена Николаевна - заместитель Главы Манского района по вопросам сельского хозяйства;
9. Мельник Татьяна Владимировна - Начальник отдела стандартизации и оценки соответствия ЦСМ;
10. Полуэктов Родион Романович – Красноярский краевой центр развития бизнеса;
11. Зарва Анатолий Анатольевич - член правления Союза пчеловодов Красноярского края;
12. Милкин Николай Сергеевич - член правления Союза пчеловодов Красноярского края;
13. Романченко Андрей Сергеевич - член правления Союза пчеловодов Красноярского края;
14. Малина Наталья Евгеньевна – директор МБОУ «Колбинская СШ» Манский район;
15. Шахов Иван – частный предприниматель Манского района;
16. Шлома Екатерина Константиновна- преподаватель Красноярского аграрного техникума;
17. Покровская Татьяна - лаборант Красноярского аграрного техникума.

### **Рекомендации по итогам проведения круглого стола «Перспективы развития пчеловодства в Красноярском крае»**

1. Красноярскому аграрному техникуму совместно со службой по ветеринарному контролю Красноярского края разработать методические рекомендации, куда включить правовые основы и перечень документации необходимой пчеловодам для организации перемещения кочевых пасек к местам медосбора.
2. Красноярскому аграрному техникуму организовать работу по формированию делегации от Красноярского края для участия в 47-ом Конгрессе Международной федерации пчеловодов Апимондия, в целях формирования имиджа региона, обмена опытом и развития отрасли. Определить направления по поддержке пчеловодческих ассоциаций по линии МСХ Красноярского края.



3. Красноярскому аграрному техникуму совместно с государственным региональным Центром стандартизации, метрологии и испытаний в Красноярском крае (ЦСМ) разработать методические рекомендации, определить последовательность действий для участников отрасли с целью повышения качества продукции и надлежащего оформления сопроводительной документации. Разработать путеводитель по сертификации пасек для производства продукции пчеловодства с улучшенными характеристиками. Включить в данный документ порядок и последовательность действий для поддержки участников отрасли по линии агентства развития бизнеса при проведении сертификации.
4. Проработать с Министерством сельского хозяйства и торговли Красноярского края возможность использования и передачи пчеловодам не востребованных (не обрабатываемых или не пригодных для производства сельхозпродукции) земель сельхозназначения для расширения и организации медоносной базы региона.





Региональная научно-практическая  
конференция  
«Развитие сельского хозяйства и переработки  
сельхозпродукции в Красноярском крае»

материалы конференции  
Красноярск, 16 – 17 декабря 2021 г.

Оригинал-макет и компьютерная верстка:  
А. А. Тонких  
методист Красноярского аграрного техникума

Редактор С. Ю. Биндарева

Подписано в печать 27.01.2022. Формат 60x84 1/8.  
Усл. печ. л. 17,5. Тираж 100 экз. Заказ  
Отпечатано в типографии,  
Печатный Центр КПД,  
т. +7 (391) 258–68–58  
e-mail: kpd02@bk.ru